

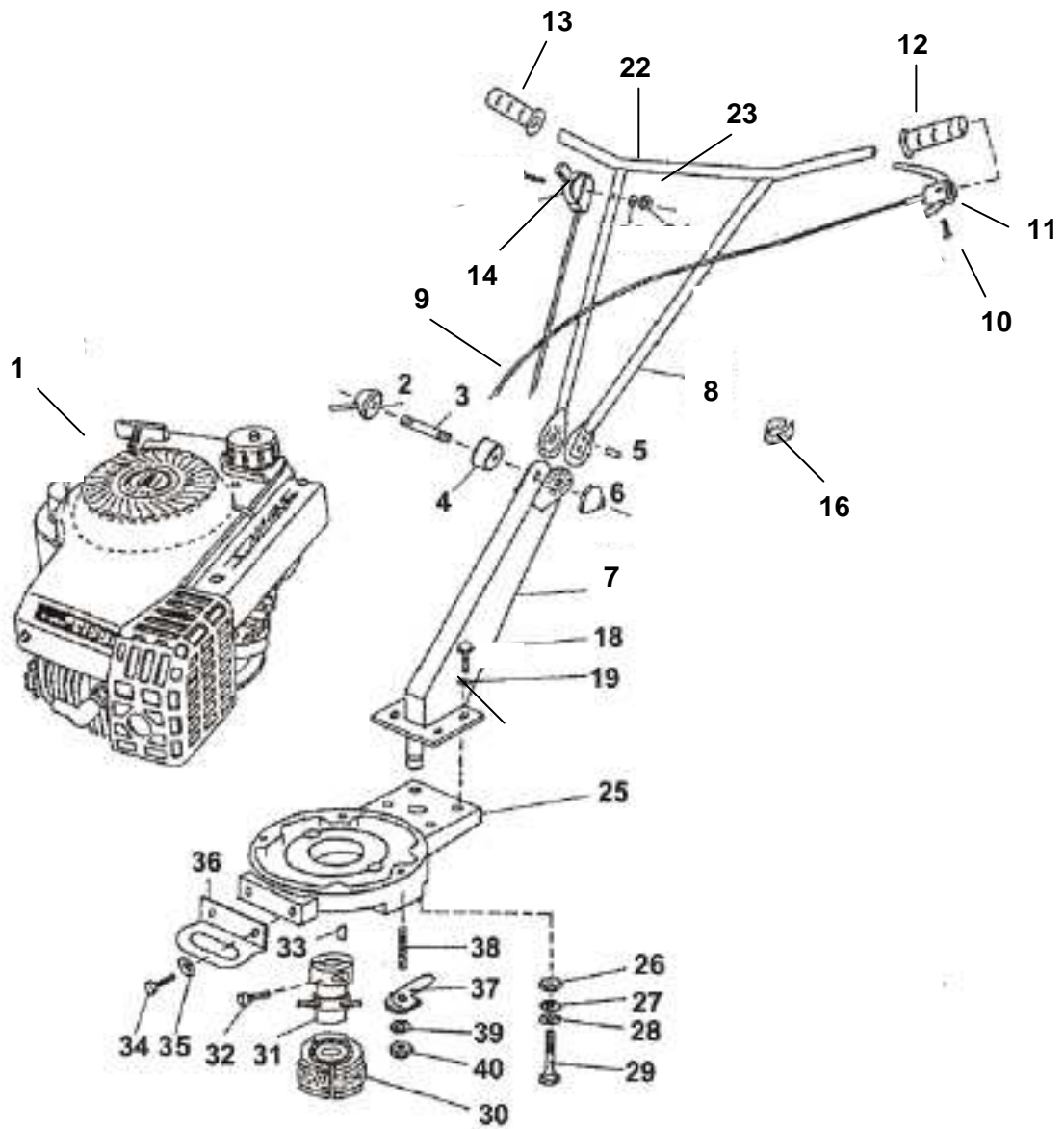
BDR 550, 700

MOTOROVÁ JEDNOTKA LUČNÍ

9720616

Motor HONDA GCV 160





Pozice	Objednáací číslo	Název součásti	Počet ks
*	9720616	MOTOROVÁ JEDNOTKA HONDA	
1	9946914	MOTOR HONDA GCV 160 5,5HP 4T OHC1Z	1
2	9468703	PÁKA ŠESTAVA.	1
3	1015588	SVORNÍK	1
4	3041403V	VLOŽKA	1
5	2010223	KOLÍK 5x10 ČSN 02 2150.2 / ČSN EN ISO 2338	1
6	1320801	MATICE	1
7	9474712V	DÍL KLEČÍ SPODNÍ	1
8	9474708V	DÍL KLEČÍ HORNÍ	1
9	9980305	KABEL ÚPLNÝ MJ HONDA	1
10	1011907	ŠROUB M4x6 DIN 7500	1
11	1DS08050	VYPÍNAČ BEZPEČNOSTNÍ	1
12	1MA04005	RUKOJEŤ LEVÁ	1
13	1MA02005	RUKOJEŤ PRAVÁ	1
14	1AT09039/1050	PÁČKA PLYNU	1
15	-	-	-
16	9012502	PÁSKA VÁZACÍ 140x3,6	2
17	-	-	-
18	1512525	ŠROUB M8x25 ČSN 02 1103.25	4
19	6510906	PODLOŽKA 8 ČSN 02 1740.02 / DIN 7980	4
20	-	-	-
21	-	-	-
22	3010204	PRŮCHODKA 6/9/12x6	1
23	130034	KRYTKA MATICE ČERNÁ PRO 6HR ŠRM6	1
25	7402805	PŘÍRUBA – MOT.JEDN. HONDA	1
26	1800185	MATICE M8 021401.25	3
27	3540253	PODLOŽKA 8,4 ČSN 021702.15 / DIN 125	5
28	6510906	PODLOŽKA 8 ČSN 02 1740.05 / DIN 7980	3
29	1012497	ŠROUB M8x65 ČSN 021101.55 / ISO 4014-8.8	3
30	9606703	SPOJKA SESTAVA	1
*	1341425	PRUŽINA	2
*	9606702	ZÁVAŽÍ -SESTAVA	3
*	2010264	ČEP SPOJKY	3
*	6510906	PODLOŽKA 8 ČSN 02 1740.05 / DIN 7980	2
31	3301103	NÁBOJ SPOJKY	1
32	1037208	ŠROUB M8x25 ČSN 02 1143.52Zn	2
33	5400414	PERO 4x6,5 ČSN 301385.12 /DIN 6888	1
34	1012523	ŠROUB M8x16 ČSN 02 1103.25Zn / DIN 933	2
35	6510906	PODLOŽKA 8 ČSN 02 1740.05 DIN 7980	2
36	6091301	DRŽADLO	1
37	9463010	UPÍNAČ	2
38	1021614	ŠROUB M10x30 ČSN 02 1178.20	2
39	3040723	PODLOŽKA 10,5 ČSN 02 1703.15	2
40	1800154	MATICE M10 ČSN 02 1401.55 / DIN 934	2