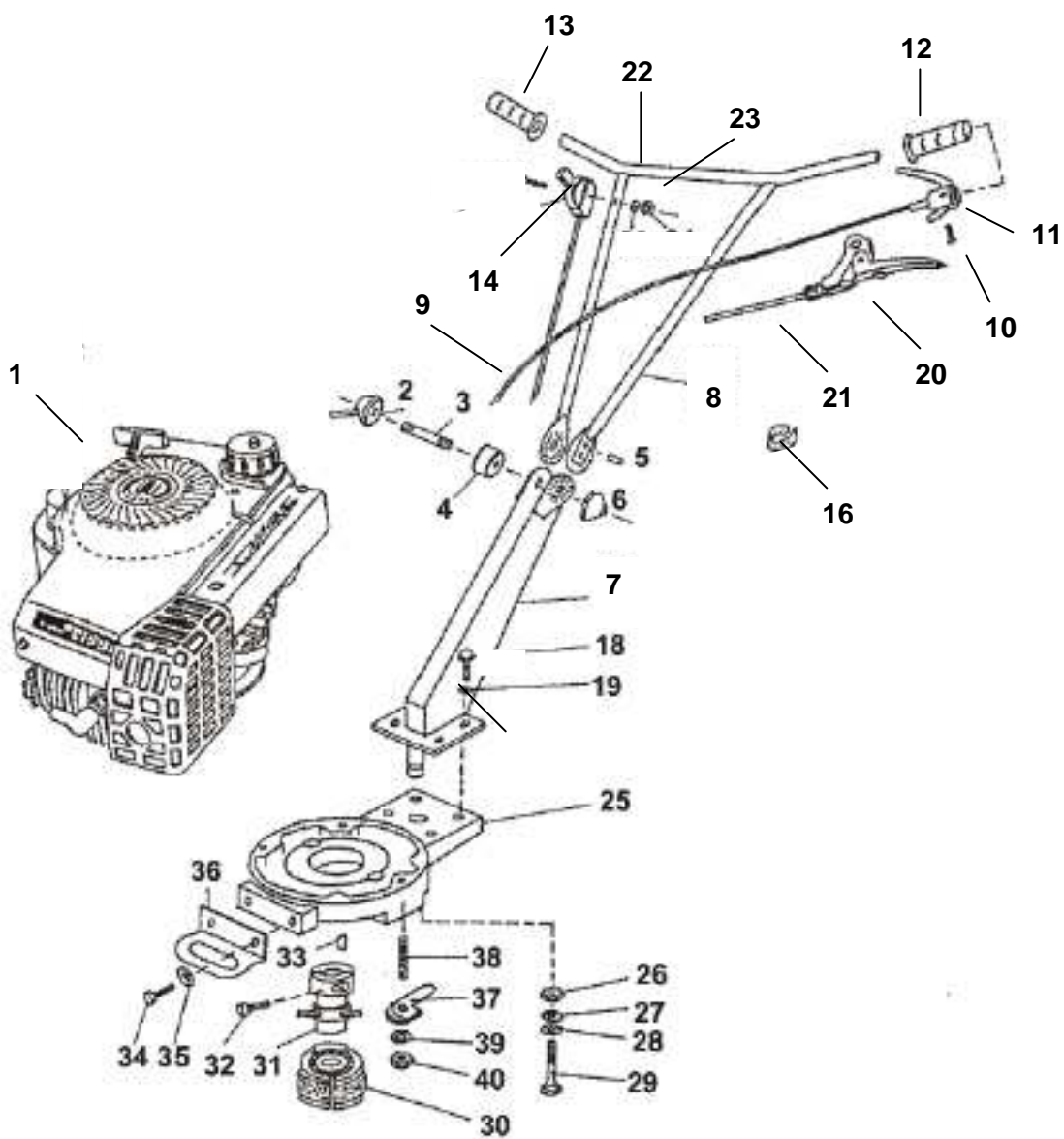


BDR 700

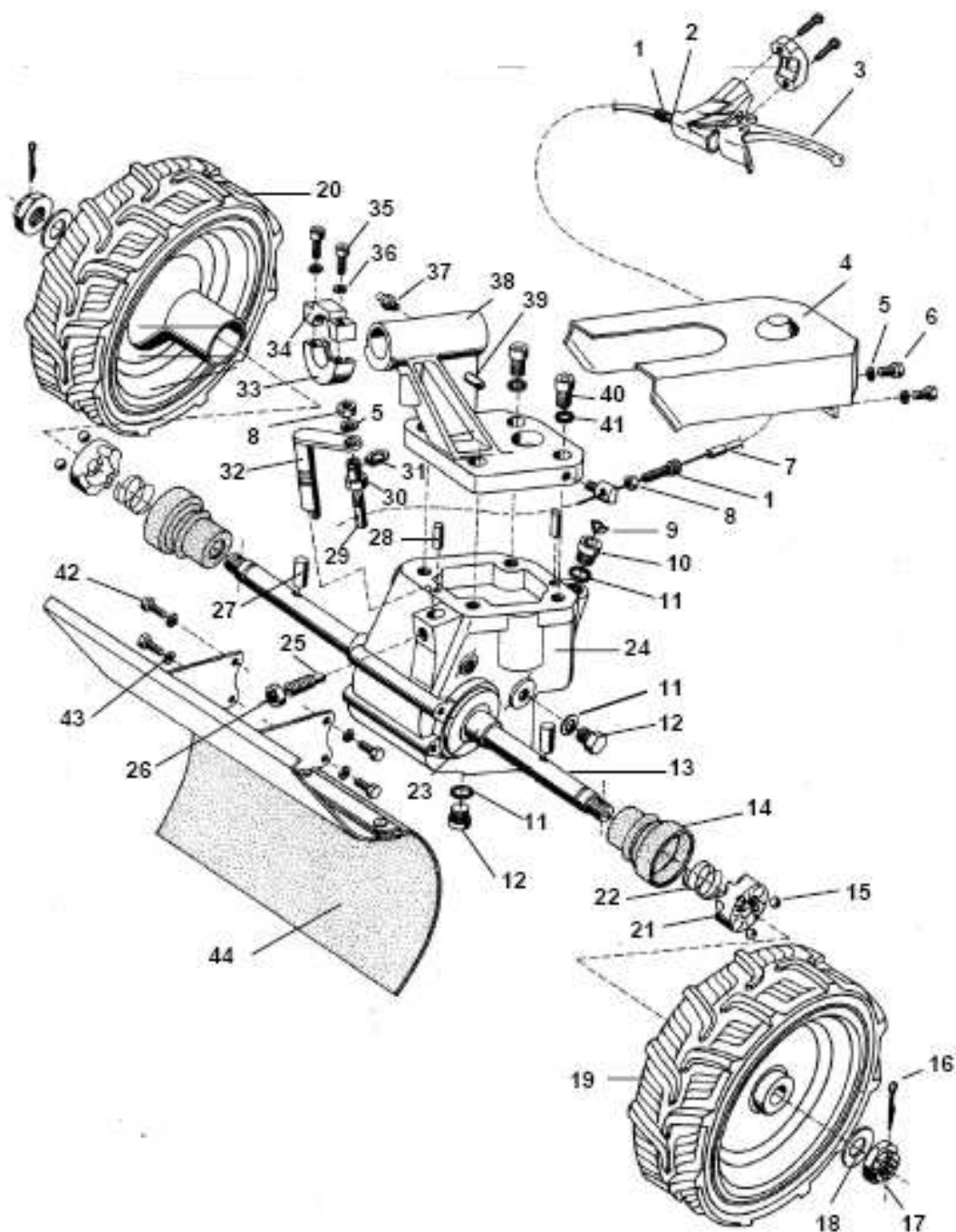
DVOUBUBNOVÁ ROTAČNÍ SEKAČKA
0005321A4

ZÁBĚR 700 mm - protisměrná převodovka
foukaná kola



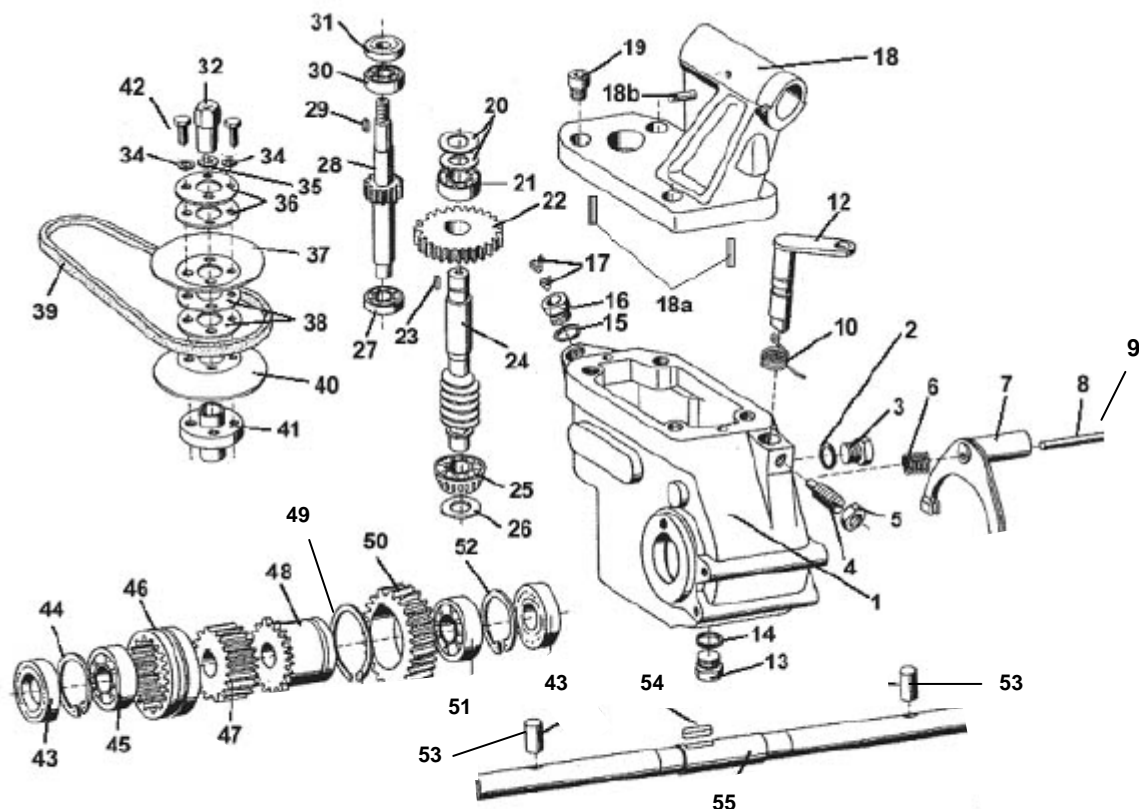


Pozice	Objednáací číslo	Název součásti	Počet ks
*	9720616	MOTOROVÁ JEDNOTKA HONDA	
1	9946914	MOTOR HONDA GCV 160 5,5HP 4T OHC1Z	1
2	9468703	PÁKA ŠESTAVA.	1
3	1015588	SVORNÍK	1
4	3041403V	VLOŽKA	1
5	2010223	KOLÍK 5x10 ČSN 02 2150.2 / ČSN EN ISO 2338	1
6	1320801	MATICE	1
7	9474712V	DÍL KLEČÍ SPODNÍ	1
8	9474708V	DÍL KLEČÍ HORNÍ	1
9	9980305	KABEL ÚPLNÝ MJ HONDA	1
10	1011907	ŠROUB M4x6 DIN 7500	1
11	1DS08050	VYPÍNAČ BEZPEČNOSTNÍ	1
12	1MA04005	RUKOJEŤ LEVÁ	1
13	1MA02005	RUKOJEŤ PRAVÁ	1
14	1AT09039/1050	PÁČKA PLYNU	1
15	-	-	-
16	9012502	PÁSKA VÁZACÍ 140x3,6	2
17	-	-	-
18	1512525	ŠROUB M8x25 ČSN 02 1103.25	4
19	6510906	PODLOŽKA 8 ČSN 02 1740.02 / DIN 7980	4
20	LK 8820B	PLASTOVÁ PÁČKA POJEZDU	1
21	9942585	BOWDEN POJEZDU - SEST.B6703	1
22	3010204	PRŮCHODKA 6/9/12x6	1
23	130034	KRYTKA MATICE ČERNÁ PRO 6HR ŠRM6	1
25	7402805	PŘÍRUBA – MOT.JEDN. HONDA	1
26	1800185	MATICE M8 021401.25	3
27	3540253	PODLOŽKA 8,4 ČSN 021702.15 / DIN 125	5
28	6510906	PODLOŽKA 8 ČSN 02 1740.05 / DIN 7980	3
29	1012497	ŠROUB M8x65 ČSN 021101.55 / ISO 4014-8.8	3
30	9606703	SPOJKA ŠESTAVA	1
*	1341425	PRUŽINA	2
*	9606702	ZÁVAŽÍ -SESTAVA	3
*	2010264	ČEP SPOJKY	3
*	6510906	PODLOŽKA 8 ČSN 02 1740.05 / DIN 7980	2
31	3301103	NÁBOJ SPOJKY	1
32	1037208	ŠROUB M8x25 ČSN 02 1143.52Zn	2
33	5400414	PERO 4x6,5 ČSN 301385.12 /DIN 6888	1
34	1012523	ŠROUB M8x16 ČSN 02 1103.25Zn / DIN 933	2
35	6510906	PODLOŽKA 8 ČSN 02 1740.05 DIN 7980	2
36	6091301	DRŽADLO	1
37	9463010	UPÍNAČ	2
38	1021614	ŠROUB M10x30 ČSN 02 1178.20	2
39	3040723	PODLOŽKA 10,5 ČSN 02 1703.15	2
40	1800154	MATICE M10 ČSN 02 1401.55 / DIN 934	2



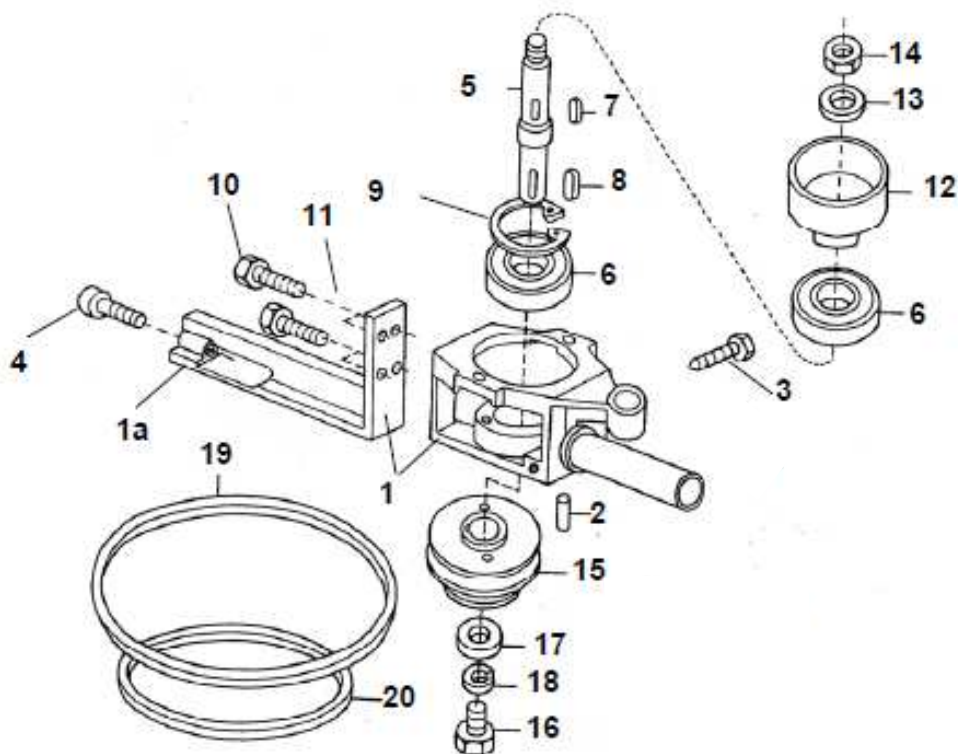
Pozice	Objednací číslo	Název součásti	Počet ks
1	1033503	SEŘIZOVACÍ ŠROUB M6x33	2
2	1300156	MATICE M6 ČSN 021403.25	2
3	LK 8820B	PÁČKA POJEZDU PLASTOVÁ	1
4	9475117	KRYT ŘEMENE	1
5	6510920	PODLOŽKA 6 ČSN 02 1740.05 / DIN7980	3
6	1512518	ŠROUB M6x10 ČSN 021103.25	2
7	9942585	BOWDEN POJEZDU SESTAVA B 6703	1
8	1800141	MATICE M6 ČSN 02 1401.25	3
9	9111616	TĚSNĚNÍ	2
10	1031504	ŠROUB	1
11	6250222	AL-TĚSNĚNÍ 18x14x1	3
12	1015826	ŠROUB VYPOUŠTĚCÍ M14x1,5 Zn	2
13	2120807	HŘÍDEL BDR 550,700 PRO FOUKANÁ KOLA	1
14	065123	PRAŠNICE	2
15	1490131	KULIČKA 7-10 ČSN 02 3680	4
16	1350438	ZÁVLAČKA 4x40 ČSN 02 1781.05	2
17	1301109	MATICE M20x1,5 ČSN 02 1412.25	2
18	6025166	PODLOŽKA 34x20,1x2	2
19	9945635	KOLO FOUKANÉ LEVÉ 3,5x6	1
20	9945634	KOLO FOUKANÉ PRAVÉ 3,5x6	1
21	7270406	SPOJKA TŘÍPOLOHOVÁ	2
22	1342674	PRUŽINA Ø 24,5	2
23	9132604V	KRYTKA HŘÍDELE	2
24	7183907	SKŘÍŇ	1
25	1010412	ŠROUB M8x25 ČSN 02 1183.25 / ČSN EN 27435	1
26	1800185	MATICE M8 ČSN 02 1401.25	1
27	2010260	KOLÍK 10x45 DIN 6315 / ISO 8734 / ČSN 02 2152	2
28	2010223	KOLÍK 5x10 ČSN 02 2150.2 / ČSN EN ISO 2338	2
29	1057805V	ŠROUB ZINKOVANÝ	1
30	2052301	ČEP	1
31	6011502	KROUŽEK POJISTNÝ 12 ČSN 02 2930 / DIN 471	1
32	9473910V	PÁKA PŘESOUVACÍ	1
33	5340302	TŘMEN DOLNÍ	1
34	5340301	TŘMEN HORNÍ	1
35	1037205	ŠROUB M8x30 ČSN 02 1143.55	2
36	6510906	PODLOŽKA 8 ČSN 02 1740.05 / DIN 7980	2
37	9942906	HLAVICE MAZACÍ MK6	1
38	7060308	VÍKO SKŘÍŇE	1
39	2073808	ÚCHYT KRYTU	1
40	1037254	ŠROUB M10x20 ČSN 02 1143.55	4
41	6510923	PODLOŽKA 10 ČSN 021740.05	4
42	1512515	ŠROUB M5x8 ČSN 02 1103.55 / ISO 4017Zn	4
43	6510919	PODLOŽKA 5 ČSN 02 1740.15	4
44	9305006	CLONA ÚPLNÁ	1
*	9607723	SKŘÍŇ PŘEVODOVÁ SESTAVA (BEZ KOL)	1
*	9720317	PODVOZEK SESTAVA (VČETNĚ KOL)	1

9860407	STAHOVÁK SPOJKY 4T MOTORŮ	
9860405	STAHOVÁK ŘEMENIC A OZUBENÝCH KOL	
2031709	ČOČKA ŠROUBU	
1030602	ŠROUB STAHOVACÍ	

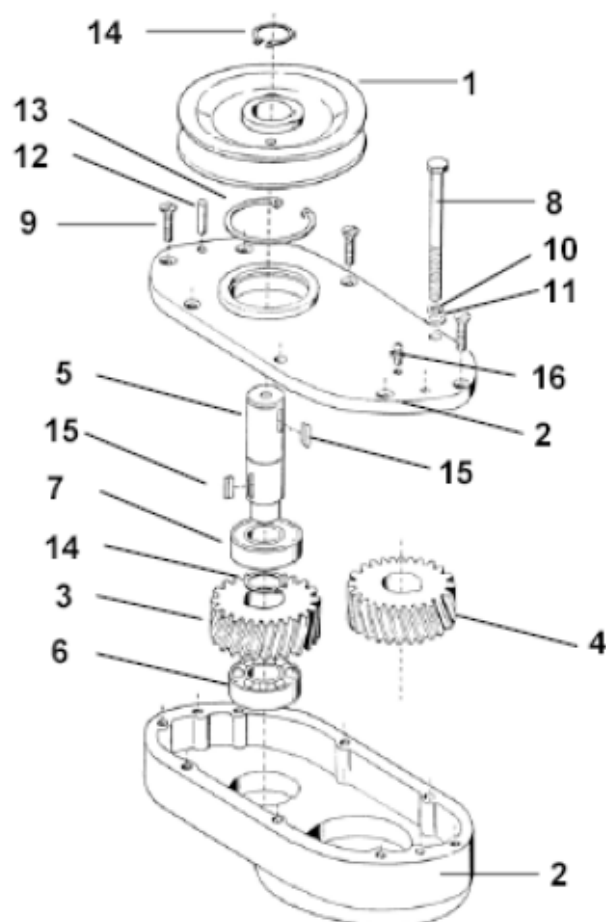


Pozice	Objednací číslo	Název součásti	Počet ks
1	7183907	SKŘÍŇ PŘEVODOVKY	1
2	6250222	AL.TĚSNĚNÍ 18x14x1	1
3	1015826	ŠROUB VYPOUŠTĚCÍ M14x1,5	1
4	1010412	ŠROUB M8x25 ČSN 02 1183.25 / ČSN EN 27435	1
5	1800185	MATICE M8 ČSN 02 1401.25	1
6	1340289	PRUŽINA KR 2 ČSN 42 6450.21	1
7	9467313	VIDLICE SVAŘENÁ	1
8	1011408	ŠROUB VIDLICE	1
9	1300243	MATICE M12x1,5x6/17	1
10	1341608V	PRUŽINA	1
12	9473910V	PÁKA PŘESOUVACÍ	1
13	1015826	ŠROUB VYPOUŠTĚCÍ M14x1,5	1
14	6250222	AL-TĚSNĚNÍ 18x14x1	1
15	6250222	AL-TĚSNĚNÍ 18x14x1	1
16	1031504	ŠROUB	1
17	9111616	TĚSNĚNÍ	2
18	7060308	VÍKO SKŘÍŇĚ	1
18a	2010223	KOLÍK 5x10 ČSN 02 2150.2 / ČSN EN ISO 2338	2
18b	2073808V	ÚCHYT KRYTU	1

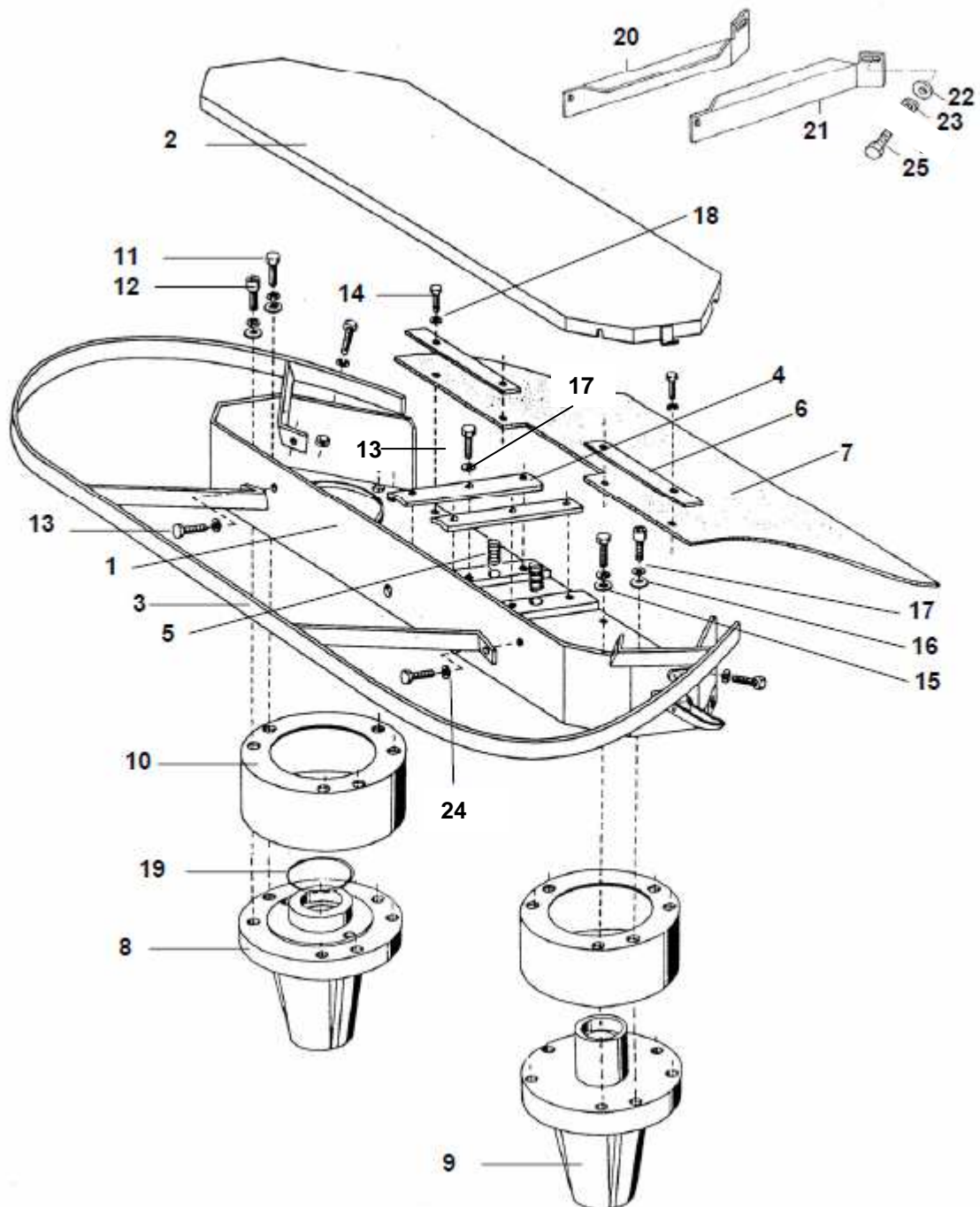
Pozice	Objednací číslo	Název součásti	Počet ks
19	1037254	ŠROUB M10x20 ČSN 02 1143.55	4
20	3040739	PODLOŽKA VYMEZOVACÍ	1
20a	3040740	PODLOŽKA VYMEZOVACÍ	1
21	9943131	LOŽISKO 6202	1
22	4100203	KOLO OZUBENÉ	1
23	5400115	PERO 6h9x6x14 ČSN 02 2562 / DIN 6885	1
24	4150306	HŘÍDEL ŠNEKOVÝ	1
25	9949325	LOŽISKO KUŽELÍKOVÉ 30 203	1
26		NEMONTUJE SE	
27	9943101	LOŽISKO 6002	1
28	2120407	PASTOREK	1
29	5400129	PERO 4e7x4x12 ČSN 02 2562	1
30	9943101	LOŽISKO 6002	1
31	9943258	GUFERO 15x30x7 ČSN 02 9104.0	1
32	1306408V	MATICE	1
*	9602903	ŘEMENICE (obsahuje pol.34;35;36;37;38;40;41;42)	1
34	6510919	PODLOŽKA 5 ČSN 02 1740.15	4
35	N011813	PODLOŽKA 12 ČSN 02 1740.05 / DIN 7980	1
36	6018905	VLOŽKA	2
37	6070602	BOČNICE	1
38	6018905	VLOŽKA	2
39	9940714	ŘEMEN KLÍNOVÝ 13x730 Li A 760 Lw	1
40	6070602	BOČNICE	1
41	3300303V	NÁBOJ	1
42	1512585	ŠROUB M5x20 ČSN 02 1103.25 / ČSN EN 24017	4
43	9943204	GUFERO 25x47x10 G NBR ČSN 02 9401.0	2
44	6021807	KROUŽEK POJISTNÝ 47 ČSN 02 2931 / DIN 472	1
45	9949302	LOŽISKO 6005	2
46	4130404	KOLO OZUBENÉ	1
47	4100205	KOLO OZUBENÉ	1
*	9607724	KOLO ŠNEKOVÉ SESTAVA (obsahuje pol. 48;49;50;54)	1
48	4110611-	KOLO OZUBENÉ	1
49	6021532	KROUŽEK POJISTNÝ 48 ČSN 02 2930	1
50	4360306	ŠNEKOVÉ KOLO – BEZ ZUBŮ	1
51	9949302	LOŽISKO 6005	2
52	6021807	KROUŽEK POJISTNÝ 47 ČSN 02 2931	1
53	2010260	KOLÍK 10x45 DIN 6315 / ČSN 02 2152 / ISO 8734	1
54	5400113	PERO 6h9x6x22 ČSN 02 2562	2
55	2120807	HŘÍDEL	1
*	9607723	SKŘÍŇ PŘEVODOVÁ SESTAVA	1



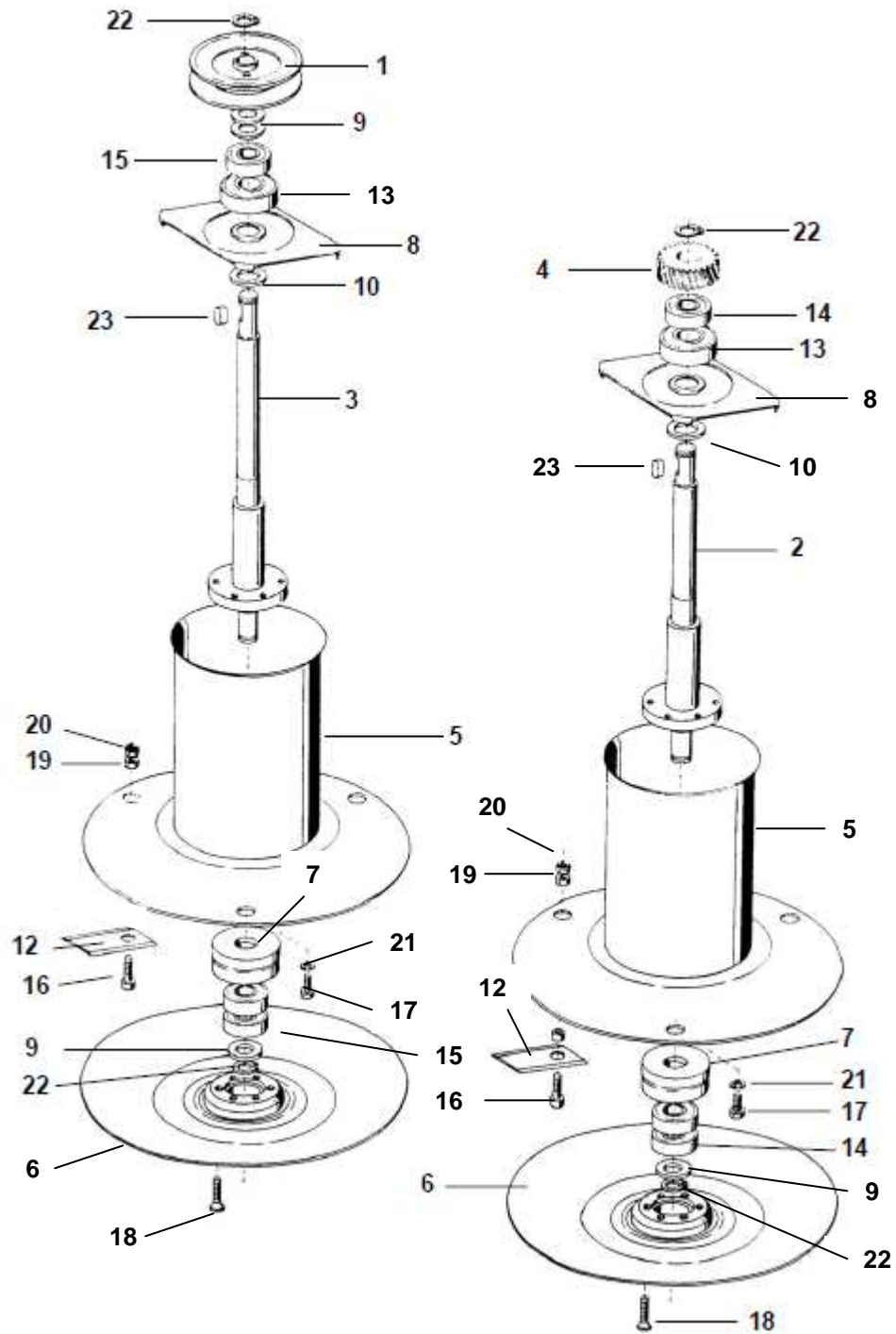
Pozice	Objednací číslo	Název součásti	Počet ks
1	9375710	TĚLESO SESTAVA (OBSAHUJE POL.10,11)	1
1a	7103810	ÚCHYT	1
2	2075807	KOLÍK 5x16 ČSN 02 2156 / DIN 1481	2
3	1012565	ŠROUB	1
4	1037224	ŠROUB NAPÍNÁNÍ ŘEMENU	1
5	2123801	ČEP	1
6	9943155	LOŽISKO 6304-A-2RS C3	2
7	5400115	PERO 6h9x6x14 ČSN 02 2562 / DIN 6885	1
8	5400113	PERO 6h9x6x22 ČSN 02 2562 / DIN 6885	1
9	6021809	KROUŽEK POJISTNÝ 52 ČSN 022931 / DIN 472	1
10	1012423	ŠROUB M8x35 ČSN 02 1101.25 / DIN 931	4
11	6510906	PODLOŽKA 8 ČSN 02 1740.05 / DIN 7980	4
12	7065101	BUBÍNEK	1
13	3040250	PODLOŽKA B 15 ČSN 02 1702.15	1
14	1300183	MATICE M14x1,5 ČSN 02 1403.25	1
15	4051904	ŘEMENICE	1
16	1012527	ŠROUB M10x20 ČSN 02 1103.55 / DIN 933-38P	1
17	0017292	PODLOŽKA 10,5 DIN 9021 / ČSN 02 1726.26	1
18	6510923	PODLOŽKA 10 ČSN 02 1740.05 / DIN 7980	1
19	9940704	ŘEMEN KLÍNOVÝ 17x1100 B 1140 Lw	1
20	9940714	ŘEMEN KLÍNOVÝ A 13x730 Li A 760 Lw	1
*	9720418	STŘEDNÍ DÍL SESTAVA (OBSAHUJE POL.1-14)	1



Pozice	Objednací číslo	Název součásti	Počet ks
1	4051901	ŘEMENICE	1
2	9604421	SKŘÍŇ PŘEVODOVÁ PROTISMĚRNÁ	1
3	4100601	PASTOREK PRAVÝ	1
4	4100602	PASTOREK LEVÝ	1
5	2123901	HŘÍDEL	1
6	9943159	LOŽISKO 6203	1
7	9943158	LOŽISKO 6004 2RS	1
8	1012542	ŠROUB M8x60 ČSN 02 1103.55	2
9	1011319	ŠROUB M8x20 ČSN 02 1151.25 /ČSN EN 2009	4
10	0017910	PODLOŽKA B8 ČSN 02 1741 /DIN 127 (modrý Zn)	2
11	3540253	PODLOŽKA 8,4 ČSN 02 1702.15	2
12	2010253	KOLÍK 5x20 ČSN 02 2150.2	2
13	6021815	KROUŽEK POJISTNÝ 42 ČSN 02 2931/ DIN 472	1
14	6021512	KROUŽEK POJISTNÝ 20 ČSN 02 2931/ DIN 471	2
15	5400116	PERO 6x6x18	2
16	9942906	HLAVICE MAZACÍ MK6	1
2	9604421	obsahuje pol.9 a 12	1
	9860407	STAHOVÁK SPOJKY 4T MOTORU	
	9860405	STAHOVÁK ŘEMENIC A OZUBENÝCH KOL	
	2031709	ČOČKA ŠROUBU	
	1030602	ŠROUB STAHOVACÍ	



Pozice	Objednací číslo	Název součásti	Počet ks
1	9475021	DRŽÁK ROTORU	1
2	9475210	VÍKO	1
3	9475214V	NÁRAZNÍK	1
4	6160103	PŘÍLOŽKA ZINKOVANÁ	2
5	1340257	PRUŽINA	2
6	6019012	PŘÍLOŽKA LAKOVANÁ	2
7	9132406	ŠTÍT OCHRANNÝ	1
8	9474922	KOŠ PRAVÝ	1
9	9474921	KOŠ LEVÝ	1
10	6130406	KRYT ROTORU	2
11	1012525	ŠROUB M8x25 ČSN 02 1103.25/ DIN 733	10
12	1037203	ŠROUB M8x25 ČSN 02 1143.55 / DIN 913 Zn	2
13	1512511	ŠROUB M8x20 ČSN 02 1103.55 / DIN 933 Zn	10
14	1012568	ŠROUB M5x14 ČSN 02 1103.25	4
15	6010163	PODLOŽKA M8/8,4/20/2 BN 737	10
16	3540253	PODLOŽKA 8,4 ČSN 02 1702.15 /DIN 125	4
17	0017910	PODLOŽKA 8 ČSN 02 1741.05	20
18	6510919	PODLOŽKA 5 ČSN 02 1740.15 / DIN 7980	4
19	9138066	KROUŽEK TĚSNÍČÍ 60x2 ČSN 02 9281.2 pryž	1
20	6055533	KRYT PRAVÝ	1
21	6055534	KRYT LEVÝ	1
22	6259046	PODLOŽKA 6x20 - PRYŽ	2
23	6010198	PODLOŽKA 6x20x1,5	2
24	6510906	PODLOŽKA 8 ČSN 02 1740.05 / DIN 7980	4
25	1011640	ŠROUB M8x16 ČSN 02 1131.25	2
*	9631716	SADA ZÁVĚSŮ 5321	1
A	9631708N	ZÁVĚS STŘEDNÍ	1
B	9631709N	ZÁVĚS PRAVÝ	1
C	9631710N	ZÁVĚS LEVÝ	1
D	9631715	ZÁVĚS HORNÍ	1
*	6058301	VÝZTUHA	6
*	9012795	ŠTÍTEK BEZPEČNOSTNÍ ZNAKY	1
*	9012837	ŠTÍTEK AKUSTICKÉHO VÝKONU	1
*	9020104	ŠTÍTEK CE	1



Pozice	Objednací číslo	Název součásti	Počet ks
1	4051901	ŘEMENICE	1
2	9474915	UNAŠEČ PRAVÝ	1
3	9474916	UNAŠEČ LEVÝ	1
4	4100602	PASTOREK LEVÝ	1
5	9474808	ROTOR LAKOVANÝ	2
6	9475225	DISK SPODNÍ	2
7	3301602	NÁBOJ	2
8	6139410	ROZPĚRKA LAKOVANÁ	2
9	6025142V	PODLOŽKA 30x20,3x2,5 Zn	4
10	6025141	PODLOŽKA	2
11	-	-	-
12	5253303	NŮŽ BDR 700	6
13	9943153	LOŽISKO 6205A 2RS	2
14	9943158	LOŽISKO 6004 RS	3
15	9943158	LOŽISKO 6004 RS	3
16	1037225	ŠROUB M6x22 ČSN 02 1143.55 / DIN 913-88P	6
17	1512506	ŠROUB M6x14 ČSN 02 1103.25	12
18	1011319	ŠROUB M6x20 ČSN 02 1151.25 / ČSN EN 2009	12
19	1800141	MATICE M6 ČSN 02 1401.25	6
20	1300503	MATICE M6 ČSN 021495 / ISO 10511 / DIN 985	6
21	6510920	PODLOŽKA 6 ČSN 02 1740.05 / DIN 7980	12
22	6021512	KROUŽEK POJISTNÝ 20 ČSN 02 2930 / DIN 471	4
23	5400116	PERO 6x6x18 ČSN 02 2562	2