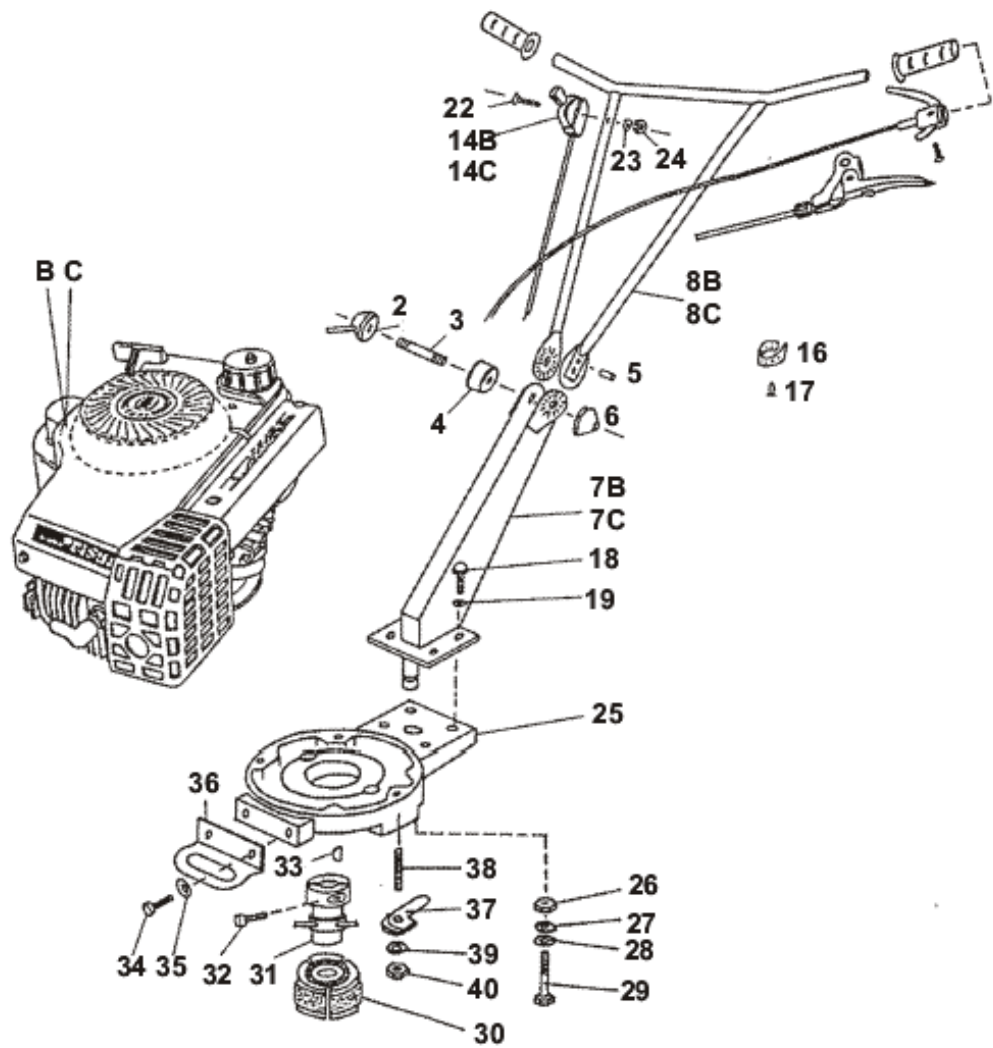
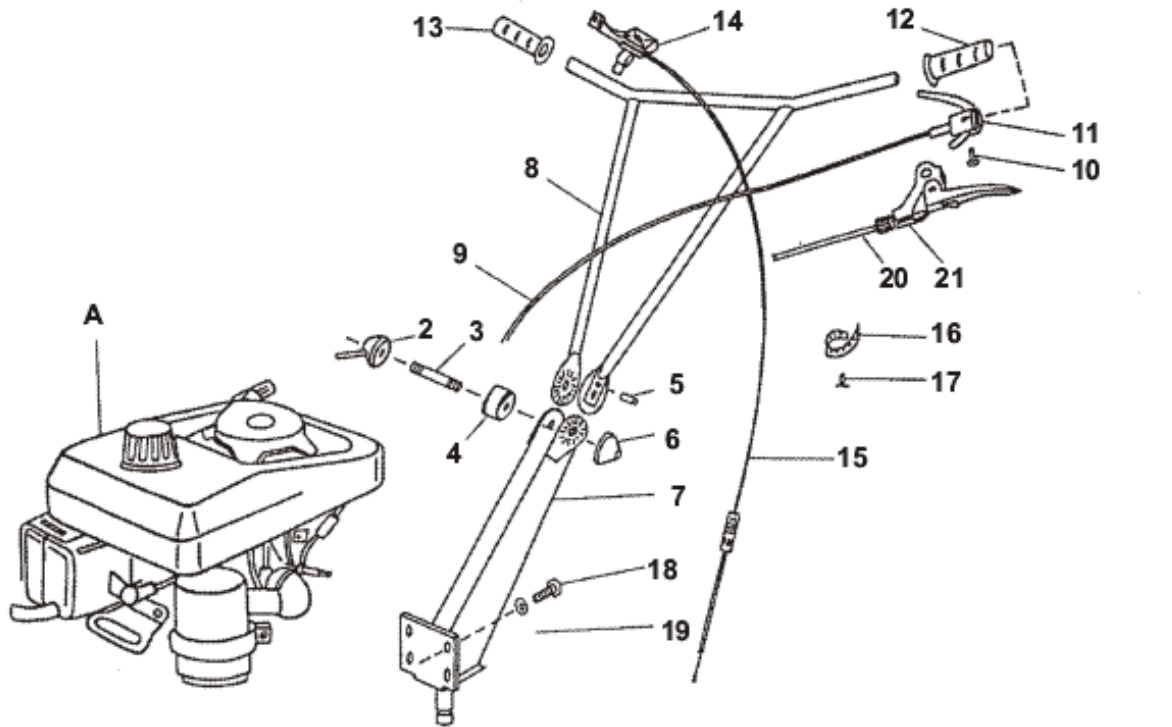


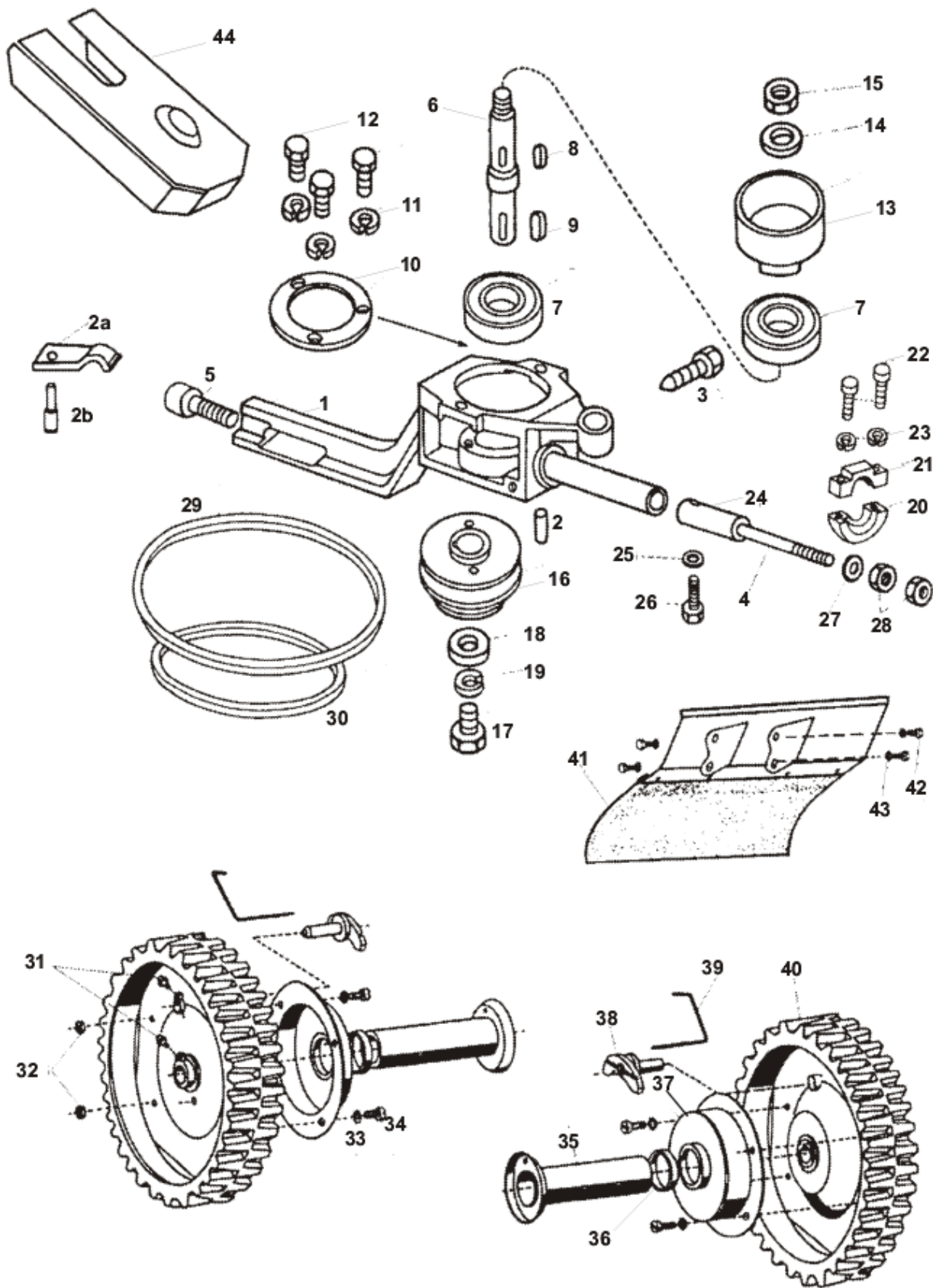
# BDR 700

Verze 4 výroba od roku 1998  
**DVOUBUBNOVÁ ROTAČNÍ SEKAČKA**  
**ZÁBĚR 70 cm**

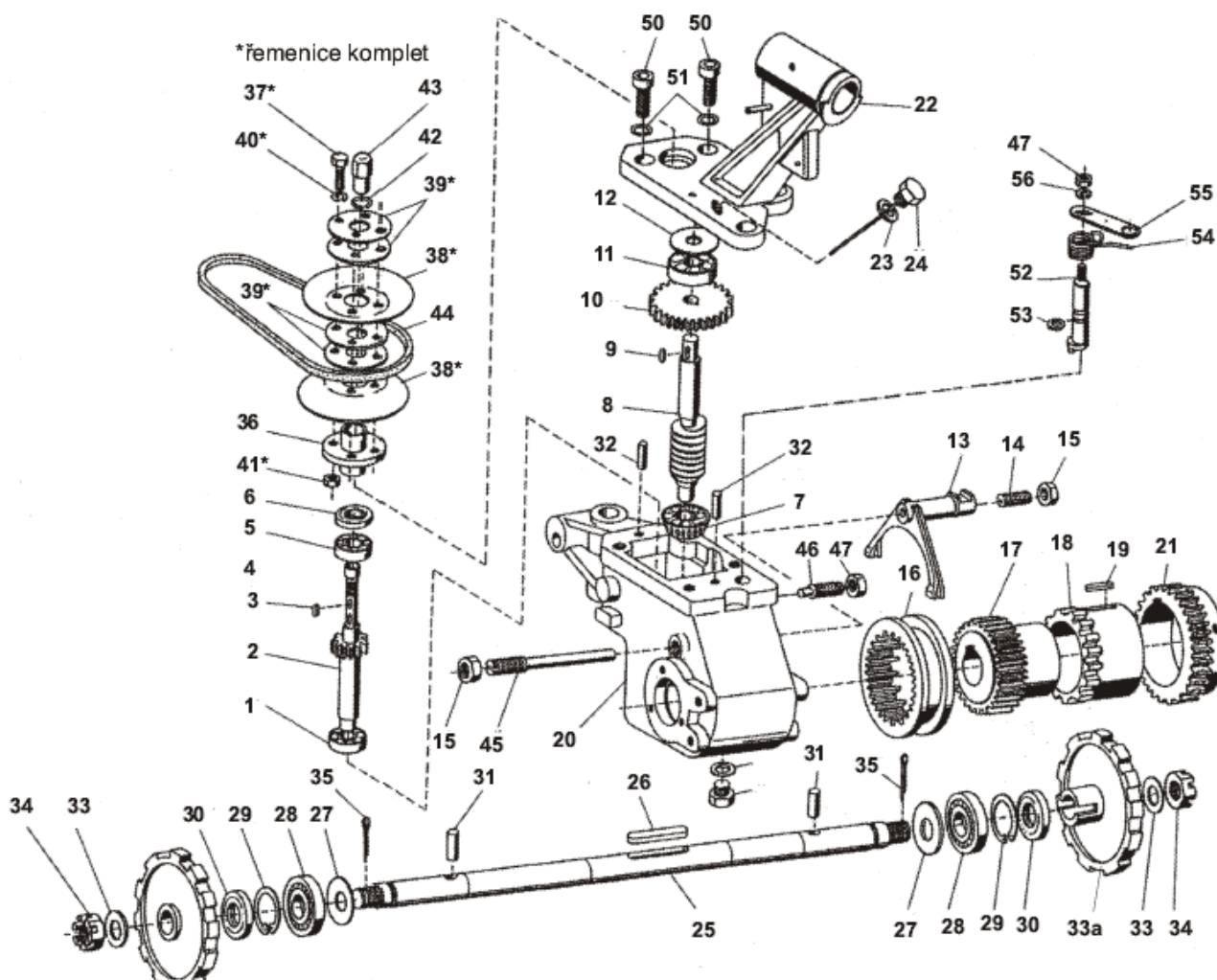




Pozice	Objednáací číslo	Název součásti	Počet ks
A	9720607	MOTOROVÁ JEDNOTKA - JIKOV	-
B	9720608	MOTOROVÁ JEDNOTKA - BRIGGS 6 H	-
C	9720611	MOTOROVÁ JEDNOTKA - TECUMSEH	-
A	0001453	MOTOR TYP 1453	1
B	9946903	MOTOR TECUMSEH 6HP - VECTOR XL	1
C	9946917	MOTOR TECUMSEH 5HP - SPEKTRA	1
A	9720516	KLEČE LUČNÍ	1
*BC	9720512	KLEČE LUČNÍ - ČTYŘTAKT	1
2	9468703	PÁKA – SESTAVA	1
3	1015588	SVORNÍK	1
4	3041403	VLOŽKA	1
5	2010223	KOLÍK 5x10 ČSN 022150.2	1
6	1320801	MATICE	1
7	9474710	DÍL KLEČÍ SPODNÍ	1
7BC	9474712	DÍL KLEČÍ SPODNÍ - TECUMSEH	1
8	9474718	DÍL KLEČÍ HORNÍ	1
8BC	9474708	DÍL KLEČÍ HORNÍ - TECUMSEH	1
9	9980221	KABEL UPLNÝ 2T	1
9BC	9980223	KABEL UPLNÝ 4T	1
10	1011907	ŠROUB M4x6 DIN 7500	1
11	1DS08050	VYPÍNAČ BEZPEČNOSTNÍ	1
12	1MA04005	RUKOJEŤ LEVÁ	1
13	1MA02005	RUKOJEŤ PRAVÁ	1
14	1AG00235	PÁČKA PLYNU - PLASTOVÁ	1
14BC	9944020	OVLÁDÁNÍ PLYNU + SAMOLEPKA START	1
15	9942568	BOVDEN PLYNU K PLATOVÉ PÁČCE	1
16	9135910	PÁSKA DĚROVANÁ	1
17	9132704	NÝT PVC	1
18	1512525	ŠROUB M8x25 ČSN 021103.25	4
19	6010906	PODLOŽKA 8,2 ČSN 021740.02	4
20	9942505	BOVDEN SPOJKY	1
21	9944012	PÁČKA SPOJKY	1
22	1012418	ŠROUB M6x40 ČSN 021101.25	1
23	6510920	PODLOŽKA 6,1 ČSN 021740.05	1
24	1800141	MATICE M6 ČSN 021401.25	1
25	7402805	PŘÍRUBA	1
26	1800185	MATICE M8 ČSN 021401.25	3
27	3540253	PODLOŽKA 8,4 ČSN 021702.15	3
28	6010906	PODLOŽKA 8,2 ČSN 021740.02	3
29	1012497	ŠROUB M8X65 ČSN 02 1101.55	3
30	9606706	SPOJKA – SESTAVA (obsahuje 1341425 a 9606705)	1
	1341425	PRUŽINA	2
	9606705	ZÁVAŽÍ – PODSESTAVA	3
31	3301103	NÁBOJ SPOJKY (obsahuje 2010257)	1
	2010257	ČEP SPOJKY	3
32	1037203	ŠROUB M8x20 CSN 021143.55	1
33	5400414	PERO 4X6.5 ČSN 301385.12	2
34	1012523	ŠROUB M8x16 ČSN 021103.25	2
35	6010906	PODLOŽKA 8,2 ČSN 021740.02	2
36	6091301	DRŽADLO	1
37	9463010	UPÍNAČ	2
38	1021614	ŠROUB M10x30 ČSN 021178.25	2
39	3040723	PODLOŽKA 10,5 ČSN 021703.15	2
40	1800154	MATICE M10 ČSN 021401.25	2

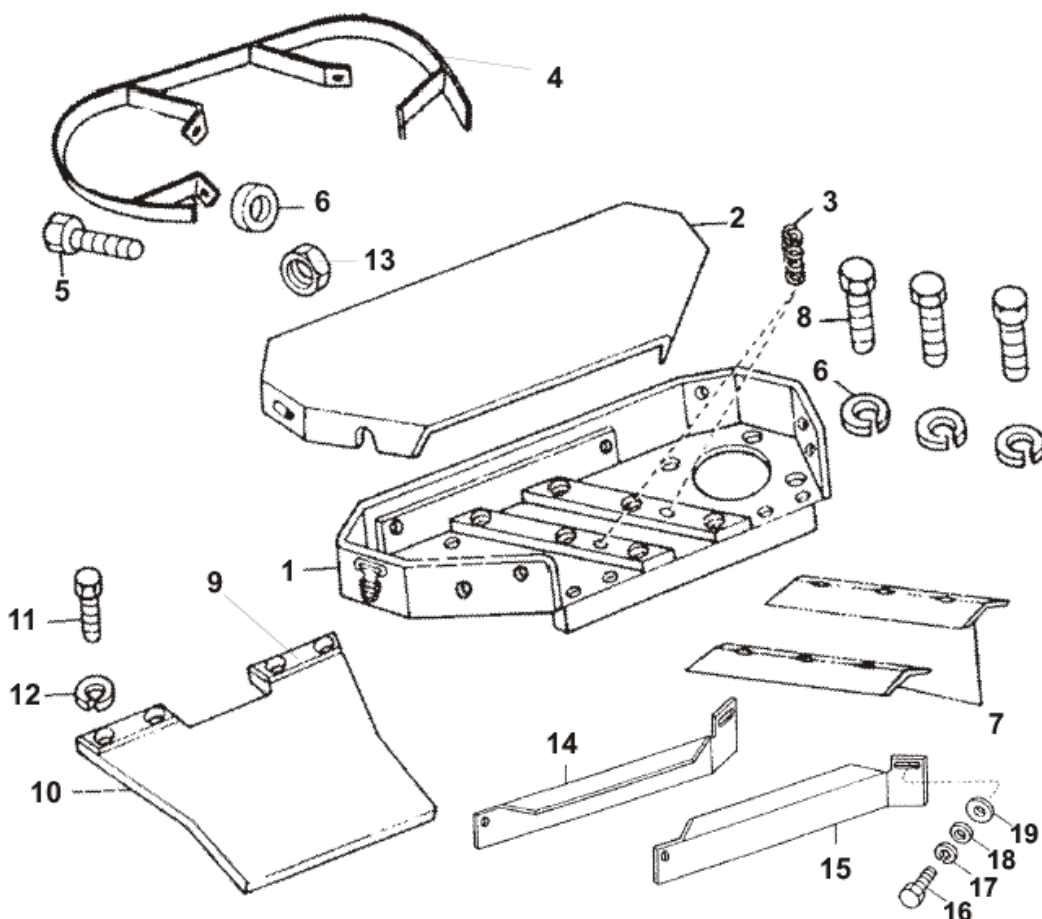


Pozice	Objednací číslo	Název součásti	Počet ks
1	9375703	TĚLESO SESTAVA	1
1	937570X	TĚLESO SESTAVA DIAMON	1
2	2010205	KOLÍK 5x16	1
2a	2031108	KOLÍK ÚCHYTU HONDA	2
2b	6041607	ÚCHYT HONDA	2
3	1012565	ŠROUB	2
4	1021612	ŠROUB NAPÍNÁNÍ (POUZE U BDR550)	1
5	1037224	ŠROUB NAPÍNÁNÍ ŘEMENU	1
6	2123801	ČEP	1
7	9943155	LOŽISKO 6304 A-2RS C3	2
8	5400115	PERO 6h9x6x14	1
9	5400113	PERO 6h9x6x22 ČSN 022562	1
10	3301304	VÍČKO	1
11	6010905	PODLOŽKA 6,1 SUROVÁ	3
12	1512506	ŠROUB M6x14 ČSN 021103.25	3
13	7065101	BUBÍNEK 80 mm	1
13a	7065104	BUBÍNEK 120 mm	1
	7402802	PŘÍRUBA PRO BUBÍNEK SPOJKY 120 mm	1
	1011334	ŠROUB M8x40 ČSN 021151.25 (PRO SPOJKY 120mm)	4
14	3040250	PODLOŽKA B15 ČSN 021702.15	1
15	1300183	MATICE M14x1,5 021403.25	1
16	4051902	ŘEMENICE DVOUSTUPŇOVÁ	1
16a	4051904	ŘEMENICE HONDA	1
17	1012527	ŠROUB M10x20 ČSN 021103.25	1
18	6025060	PODLOŽKA	1
19	6010907	PODLOŽKA 10,2 ČSN 02 1740	1
20	5340305	TŘMEN DOLNÍ	1
21	5340304	TŘMEN HORNÍ	1
22	1037205	ŠROUB M8x30 ČSN 21143.50	1
23	6010906	PODLOŽKA 8,2 ČSN 021740.02	2
24	1320102	VÁLEČEK NAPÍNÁNÍ (POUZE U BDR550)	2
25	3040723	PODLOŽKA 10,5 ČSN 021703.15 (POUZE U BDR550)	8
26	1012493	ŠROUB M10x80 ČSN 021101.55 (POUZE U BDR550)	1
27	3040919	PODLOŽKA (POUZE U BDR550)	1
28	1800185	MATICE M8 ČSN 021401.25 (POUZE U BDR550)	2
29	9940704	ŘEMEN KLÍNOVÝ 17x1100 B	1
30	9940709	ŘEMEN KLÍNOVÝ 13x 710 (2takt)	1
30a	9940714	ŘEMEN KLÍNOVÝ 13x730 (4takt)	1
31	9942906	HLAVICE MAZACÍ MK6	4
32	1800143	MATICE M5 ČSN 021401.25	8
33	6510919	PODLOŽKA 5,1 ČSN 021740.15	8
34	1011617	ŠROUB M5x12 ČSN 021131.25	8
35	9475116	KRYT SVAŘENÝ	1
36	3044701	KROUŽEK	1
37	6138803	KRYT	2
*	9346603	KRYT UPLNÝ	1
38	7202504	ZÁPADKA ÚPLNÁ	2
39	1352006	SPONA	2
40	ET 91325/1Z	KOLO – ETOP	2
40a	9306701	KOLO ÚPLNÉ VARI (SESTAVA)	2
41	9305005	CLONA UPLNA	
42	1512515	ŠROUB M5x8 ČSN 021103.25	4
43	6510919	PODLOŽKA 5,1 ČSN 021740.15	4
44	9475117	KTYT ŘEMENE	1
*	9720401	DÍL STŘEDNÍ SESTAVA 5321 (2 TAKT JIKOV)	*
*	97204XX	DÍL STŘEDNÍ SESTAVA 5321 DIAMON 120MM	*
*	9720414	DÍL STŘEDNÍ SESTAVA-5321 4T BRIGGS&STRATTON	*
*	9720415	DÍL STŘEDNÍ SESTAVA 5321 HONDA	*



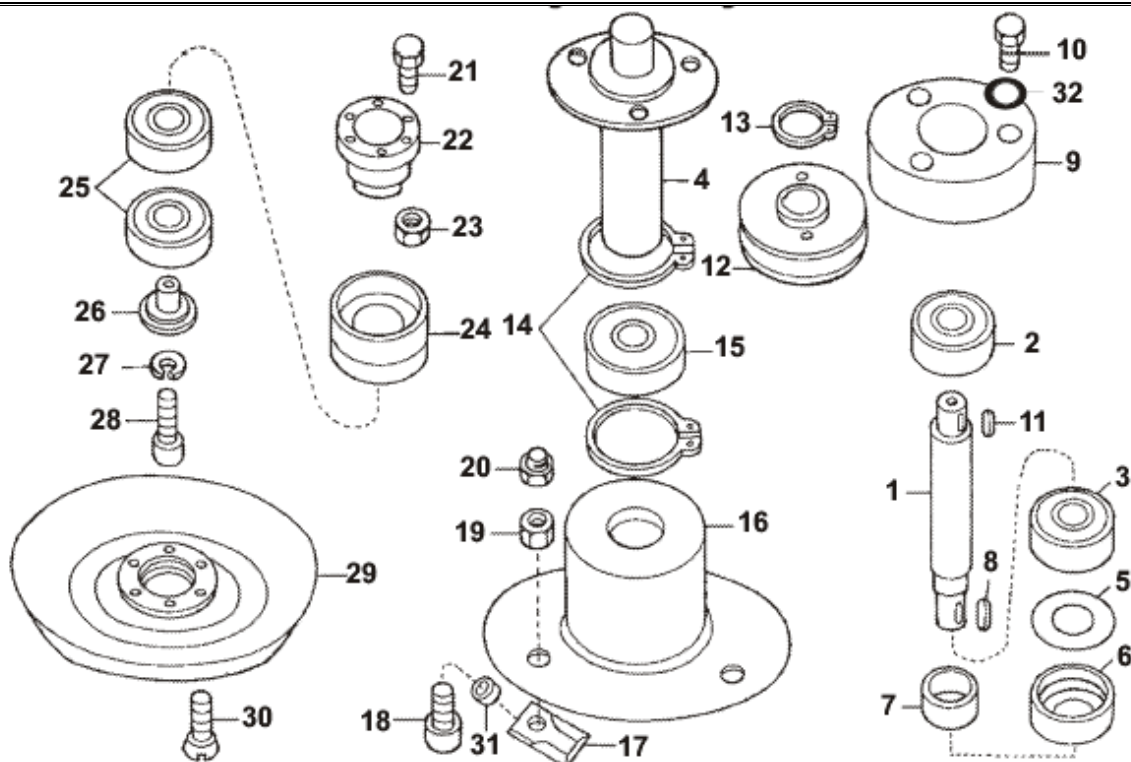
Pozice	Objednací číslo	Název součásti	Počet ks
*	<b>9607717</b>	SKŘÍŇ PŘEVODOVÁ	
1	9943101	LOŽISKO 6002	1
2	2120404	PASTOREK DLOUHÝ	1
3	5400129	PERO 4e7x4x12 ČSN 022562	1
4	3010344	KROUŽEK	1
5	9943101	LOŽISKO 6002	1
6	9943258	GUFERO 15x30x7	1
7	9949309	LOŽISKO KUŽELÍKOVÉ 15x35x11	1
8	4150303	HŘÍDEL ŠNEKOVÝ	1
9	5400128	PERO 5e7x5x12 ČSN 022562	1
10	4100202	KOLO ŠNEKOVÉ	1

Pozice	Objednací číslo	Název součásti	Počet ks
11	9943131	LOŽISKO 6202	1
12	3040731	PODLOŽKA VYMEZOVACÍ	1
13	9467312	VIDLICE SVAŘENÁ - UNIS	1
14	1010221	ŠROUB M14x1,5 - UNIS	1
15	1300242	MATICE M14x1,5-UNIS	2
16	4130402	KOLO OZUBENÉ-UNIS	1
17	4110609	KOLO OZUBENÉ -UNIS	1
18	4100902	KOLO OZUBENÉ -UNIS	1
19	5400131	PERO	1
20	7183906	SKŘÍŇ PŘEVODOVKY - UNIS	1
21	4360304	KOLO ŠNEKOVÉ - UNIS	1
22	7060307	VÍKO SKŘÍNĚ -UNIS	1
23	3040741	PODLOŽKA-UNIS	1
24	9601803	ŠROUB S MĚRKOU - UNIS	1
25	2120405	HŘÍDEL - UNIS	1
26	5400116	PERO 6x6x18	1
27	6025149	PODLOŽKA	2
28	9949302	LOŽISKO 6005	2
29	6021807	KROUŽEK POJISTNÝ 47	2
30	9943204	GUFERO 25x47x10	2
31	2010262	KOLÍK ISO 8734-A-10x35-St	2
32	2010223	KOLÍK 5x10 ČSN 022150.2	2
33	3040116	PODLOŽKA	2
33A	9474914	ROHATKA SVAŘENÁ	2
*	9602903	ŘEMENICE	1
34	1301109	MATICE M20x1,5 ČSN 021412.25	2
35	1350438	ZÁVLAČKA 4x40	2
36	3300303	NÁBOJ	1
37	1512585	ŠROUB M5x20 ČSN 021103.25	4
38	6070602	BOČNICE	2
39	6018905	VLOŽKA	4
40	6010904	PODLOŽKA 5,1	4
41	1800143	MATICE M5 ČSN 021401.25	4
42	6010911	PODLOŽKA 12,2 ČSN 021740.05	1
43	1306408	MATICE	1
44	9940709	ŘEMEN KLÍNOVÝ 13x 710	1
45	1011406	ČEP VIDLICE - UNIS	1
46	1011407	ŠROUB UNIS	1
47	1800185	MATICE M8 ČSN 021401.25	2
48	1015825	ZÁTKA-UNIS	1
49	6025177	PODLOŽKA-UNIS	1
50	1037254	ŠROUB M10x20 ČSN 021143.55	4
51	6510907	PODLOŽKA 10	4
52	2120406	HŘÍDEL PŘESOUVACÍ- UNIS	1
53	9138043	KROUŽEK 16x12	1
54	1340807	PRUŽINA-UNIS	1
55	5250912	PÁKA	1
56	6010906	PODLOŽKA 8,2 ČSN 021740.02	1

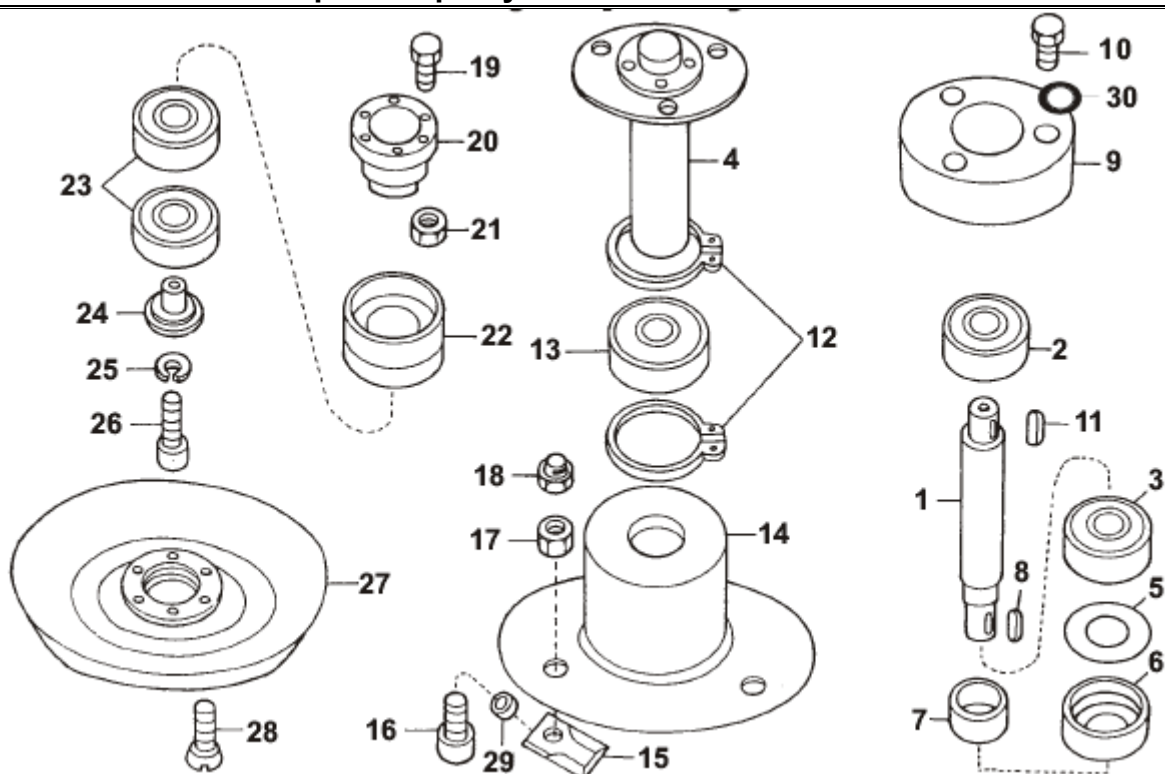


Pozice	Objednací číslo	Název součásti	Počet ks
1	9475021	DRŽÁK ROTORU	1
2	9475210	VÍKO - PODSESTAVA	1
3	1340257	PRUŽINA	2
4	9475211	NÁRAZNÍK III	1
4a	9475213	NÁRAZNÍK TÜV	1
	9631711	SADA ZÁVĚSŮ TÜV	1
	9631705	ZÁVĚS PRAVÝ	1
	9631706	ZÁVĚS LEVÝ	1
	9631707	ZÁVĚS STŘEDNÍ	1
	9469813	KRYT PRAVÝ ÚPLNÝ	1
	9469814	KRYT LEVÝ ÚPLNÝ	1
4b	9475214	NÁRAZNÍK POLSKO	1
	9631716	SADA ZÁVĚSŮ 5321	1
	9631708	ZÁVĚS STŘEDNÍ	1
	9631709	ZÁVĚS PRAVÝ	1
	9631710	ZÁVĚS LEVÝ	1
	9631715	ZÁVĚS HORNÍ	1
4c	6058301	VÝZTUHA	7
5	1012523	ŠROUB M8x16 ČSN 021103.25	4
6	6510906	PODLOŽKA 8,2 ČSN 021740.05	10
7	6160103	PŘÍLOŽKA	2
8	1512511	ŠROUB M8x20 ČSN 021103.25	6
9	6160103	PŘÍLOŽKA	2
10	9132406	ŠTÍT OCHRANNÝ	1
11	1012568	ŠROUB M5x14 021103.25	4
12	6510919	PODLOŽKA 5,1 ČSN 021740.15	4
13	1800185	MATICE M8 ČSN 021401.25	2
14	6055534	KRYT LEVÝ	1
15	6055533	KRYT PRAVÝ	1
16	1011640	ŠROUB M6x16 ČSN 021131.25	2
17	3540246	PODLOŽKA 6,4 ČSN 021702.15	2
18	6510920	PODLOŽKA 6,1 ČSN 021740.05	2
19	6259046	PODLOŽKA 6x20 - PRYŽ	2

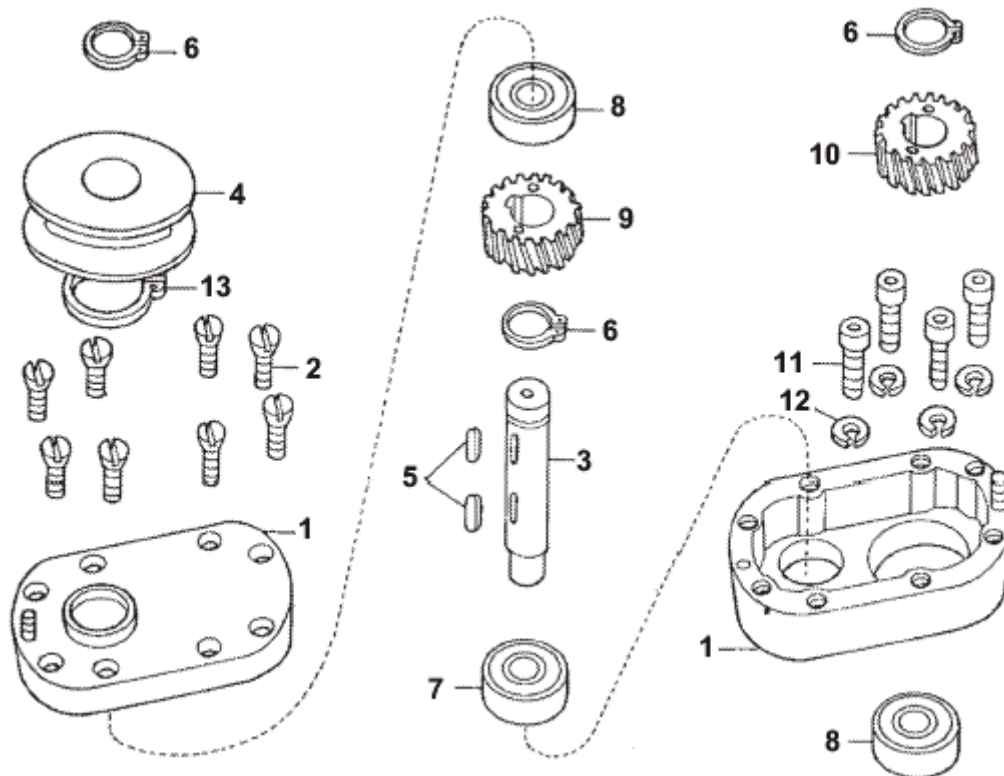




Pozice	Objednací číslo	Název součásti	Počet ks
1	2123803	HŘÍDEL LEVÁ	1
2	9943158	LOŽISKO 6004A 2RS	1
3	9943156	LOŽISKO 6004 A	1
4	9474911	KOŠ LEVÝ ÚPLNÝ	1
5	6259045	TĚSNĚNÍ PAPIROVÉ - NEDÁVÁ SE	1
6	9943244	GUFERO 25x42x7	1
7	3010408	ROZPĚRKA	1
8	5400117	PERO 6x6x28	1
9	6130406	KRYT ROTORU	1
10	1012575	ŠROUB M8x20 021103.55	6
11	5400116	PERO 6x6x18	1
12	4051901	ŘEMENICE	1
13	6021512	KROUŽEK POJISTNÝ 20	1
14	6021514	KROUŽEK POJISTNÝ 50 ČSN 022930	2
15	9943160	LOŽISKO 6010 A 2RS	1
16	9474803	ROTOR	1
17	5253303	NŮŽ	3
18	1037225	ŠROUB M6x22	3
19	1800141	MATICE M6 ČSN 021401.25	3
20	1300503	MATICE M6 021492.25	3
21	1512506	ŠROUB M6x14 ČSN 021103.25	6
22	3044302	UNAŠEČ	1
23	1800141	MATICE M6 ČSN 021401.25	6
24	3301601	NÁBOJ	1
25	9943161	LOŽISKO 6005 A RS	2
26	3044301	PŘÍLOŽKA	1
27	6510920	PODLOŽKA 6,1 ČSN 021740.05	1
28	1537211	ŠROUB M6x25 ČSN 021143.50	1
29	9475203	DISK SPODNÍ	1
30	1011308	ŠROUB M6x16 ČSN 02 1151.25	6
31	3010410	VLOŽKA NOŽE	3
32	3540253	PODLOŽKA 8,4 ČSN 021702.15	1
*	9608004	ROTOR LEVÝ PRO ND	1



Pozice	Objednací číslo	Název součásti	Počet ks
1	2123802	HŘÍDEL PRAVÁ	1
2	9943157	LOŽISKO 6004 RS	1
3	9943156	LOŽISKO 6004 A	1
4	9474910	KOŠ PRAVÝ ÚPLNÝ	1
5	6259045	TĚSNĚNÍ PAPIROVÉ - NEDÁVÁ SE	1
6	9943244	GUFERO 25x42x7	1
7	3010408	ROZPĚRKA	1
8	5400117	PERO 6x6x28	1
9	6130406	KRYT ROTORU	1
10	1012575	ŠROUB M8x20 021103.55	3
11	5400116	PERO 6x6x18	1
12	6021514	KROUŽEK POJISTNÝ 50 ČSN 022930	2
13	9943160	LOŽISKO 6010 A 2RS	1
14	9474803	ROTOR	1
15	5253303	NUŽ	3
16	1037225	ŠROUB M6x22	3
17	1800141	MATICE M6 ČSN 021401.25	3
18	1300503	MATICE M6 021492.25	3
19	1512506	ŠROUB M6x14 ČSN 021103.25	6
20	3044302	UNAŠEČ	1
21	1800141	MATICE M6 ČSN 021401.25	6
22	3301601	NÁBOJ	1
23	9943161	LOŽISKO 6005 A RS	2
24	3044301	PŘÍLOŽKA	1
25	6510920	PODLOŽKA 6,1 ČSN 021740.05	1
26	1537211	ŠROUB M6x25 ČSN 021143.50	1
27	9475203	DISK SPODNÍ	1
28	1011308	ŠROUB M6x16 ČSN 02 1151.25	6
29	3010410	VLOŽKA NOŽE	3
30	3540253	PODLOŽKA 8,4 ČSN 021702.15	6
*	9608003	ROTOR PRAVÝ PRO ND	1



Pozice		Název součásti	Počet ks
1	9604418	SKŘÍŇ PŘEVODOVÁ	1
2	1011319	ŠROUB M6x20 ČSN 021151,25	8
3	2123901	HŘÍDELKA	1
4	4051901	ŘEMENICE	1
5	5400116	PERO 6x6x18	2
6	6021512	KROUŽEK POJISTNÝ 20	3
7	9943159	LOŽISKO 6203 A	1
8	9943157	LOŽISKO 6004 RS	2
9	4100601	PASTOREK PRAVÝ ZLEPŠENÝ	1
10	4100602	PASTOREK LEVÝ	1
11	1037226	ŠROUB M6x16 ČSN 21143.50	4
12	6510920	PODLOŽKA 6,1 ČSN 021740.05	4
13	6021815	KROUŽEK POJISTNÝ 42	1

### Stahováký

Pozice	Objednací číslo	Název součásti	Počet ks
*	9860405	STAHOVÁK - ŘEMENIC A OZUBENÝCH KOL	1
*	1030602	ŠROUB STAHOVACÍ	1
*	2031709	ČOČKA ŠROUBU	1