

MOTORJIKOV
STROJÍRENSKÁ

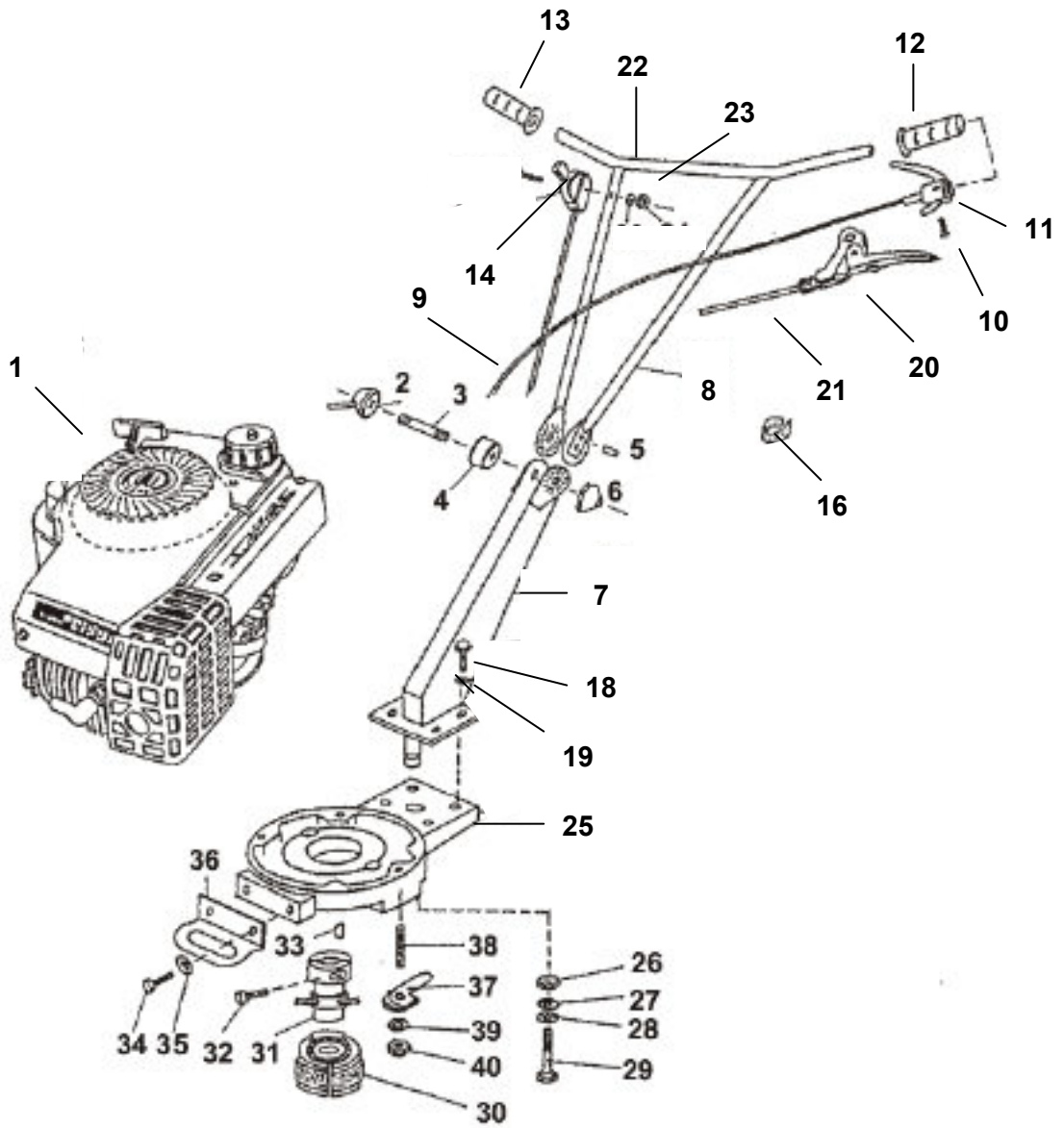
BDR 550

JEDNOBUBNOVÁ ROTAČNÍ SEKAČKA

0005315 AU4

ZÁBĚR 550

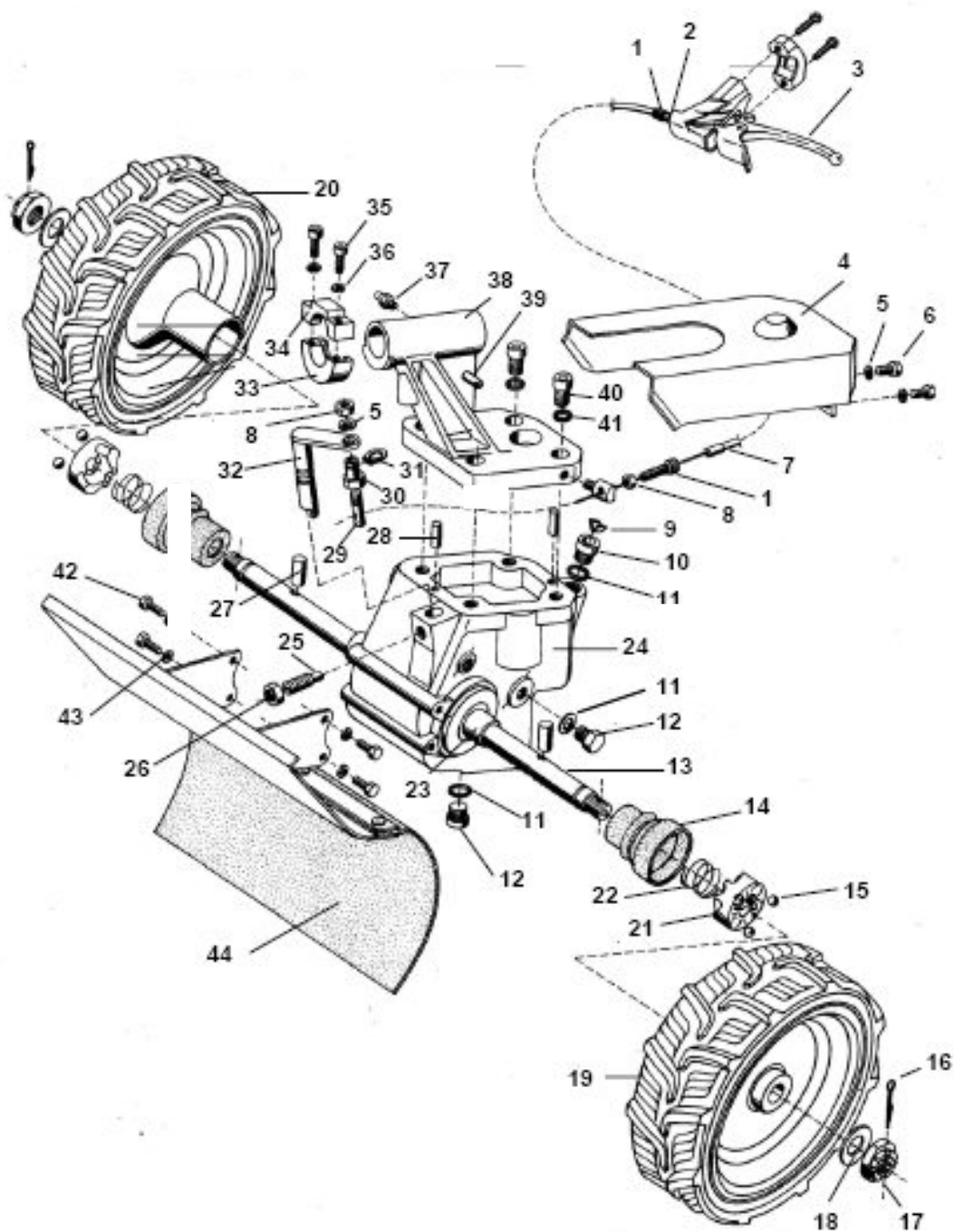




0005315AU4

Motorová jednotka

Pozice	Objednáací číslo	Název součásti	Počet ks
*	9720616	MOTOROVÁ JEDNOTKA HONDA	
1	9946914	MOTOR HONDA GCV 160 5,5HP 4T OHC1Z	1
2	9468703	PÁKA ŠESTAVA.	1
3	1015588	SVORNÍK	1
4	3041403V	VLOŽKA	1
5	2010223	KOLÍK 5x10 ČSN 02 2150.2 / ČSN EN ISO 2338	1
6	1320801	MATICE	1
7	9474712V	DÍL KLEČÍ SPODNÍ	1
8	9474708V	DÍL KLEČÍ HORNÍ	1
9	9980305	KABEL ÚPLNÝ MJ HONDA	1
10	1011907	ŠROUB M4x6 DIN 7500	1
11	1DS08050	VYPÍNAČ BEZPEČNOSTNÍ	1
12	1MA04005	RUKOJEŤ LEVÁ	1
13	1MA02005	RUKOJEŤ PRAVÁ	1
14	1AT09039/1050	PÁČKA PLYNU	1
15	-	-	-
16	9012502	PÁSKA VÁZACÍ 140x3,6	2
17	-	-	-
18	1512525	ŠROUB M8x25 ČSN 02 1103.25	4
19	6510906	PODLOŽKA 8 ČSN 02 1740.02 / DIN 7980	4
20	LK 8820B	PLASTOVÁ PÁČKA P OJEZDU	1
21	9942585	BOWDEN POJEZDU - SEST.B6703	1
22	3010204	PRŮCHODKA 6/9/12x6	1
23	130034	KRYTKA MATICE ČERNÁ PRO 6HR ŠRM6	1
25	7402805	PŘÍRUBA – MOT.JEDN. HONDA	1
26	1800185	MATICE M8 021401.25	3
27	3540253	PODLOŽKA 8,4 ČSN 021702.15 / DIN 125	5
28	6510906	PODLOŽKA 8 ČSN 02 1740.05 / DIN 7980	3
29	1012497	ŠROUB M8x65 ČSN 021101.55 / ISO 4014-8.8	3
30	9606703	SPOJKA ŠESTAVA	1
*	1341425	PRUŽINA	2
*	9606702	ZÁVAŽÍ -SESTAVA	3
*	2010264	ČEP SPOJKY	3
*	6510906	PODLOŽKA 8 ČSN 02 1740.05 / DIN 7980	2
31	3301103	NÁBOJ SPOJKY	1
32	1037208	ŠROUB M8x25 ČSN 02 1143.52Zn	2
33	5400414	PERO 4x6,5 ČSN 301385.12 /DIN 6888	1
34	1012523	ŠROUB M8x16 ČSN 02 1103.25Zn / DIN 933	2
35	6510906	PODLOŽKA 8 ČSN 02 1740.05 DIN 7980	2
36	6091301	DRŽADLO	1
37	9463010	UPÍNAČ	2
38	1021614	ŠROUB M10x30 ČSN 02 1178.20	2
39	3040723	PODLOŽKA 10,5 ČSN 02 1703.15	2
40	1800154	MATICE M10 ČSN 02 1401.55 / DIN 934	2

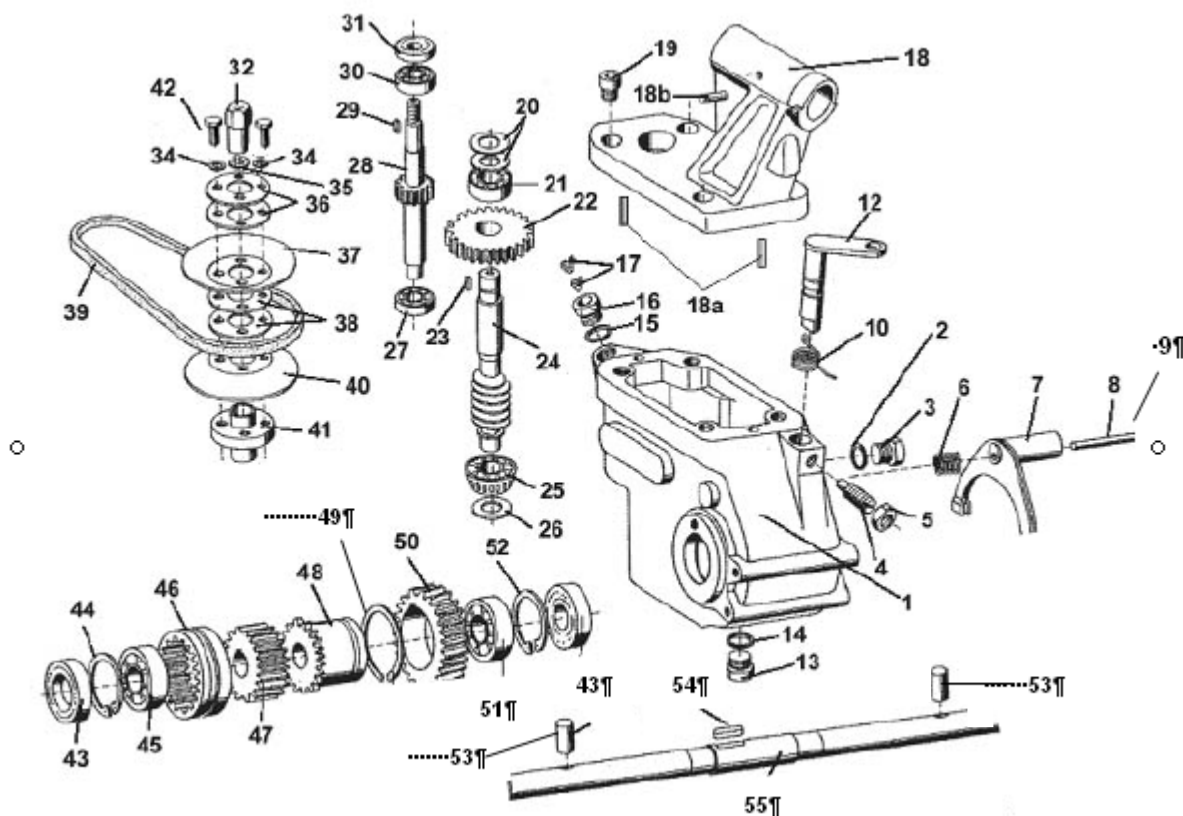


0005315 AU4

Podvozek-foukaná kola

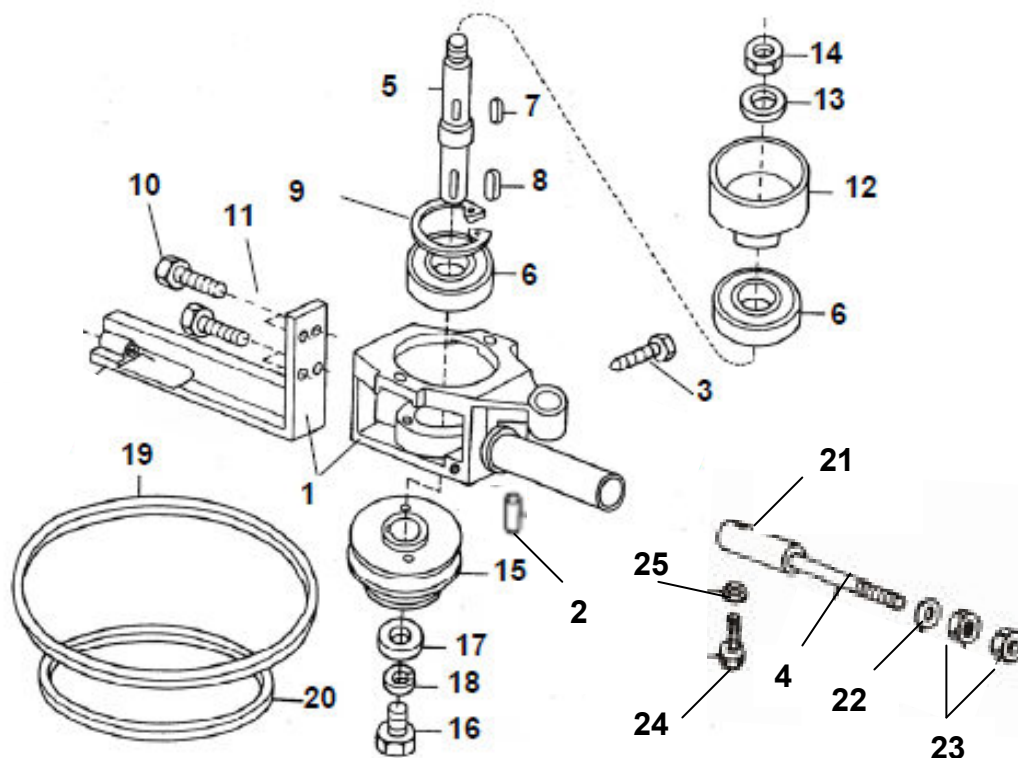
Pozice	Objednací číslo	Název součásti	Počet ks
1	1033503	SEŘIZOVACÍ ŠROUB M6x33	2
2	1300156	MATICE M6 ČSN 021403.25	2
3	LK 8820B	PÁČKA POJEZDU PLASTOVÁ	1
4	9475117	KRYT ŘEMENE	1
5	6510920	PODLOŽKA 6 ČSN 02 1740.05 / DIN7980	3
6	1512518	ŠROUB M6x10 ČSN 021103.25	2
7	9942585	BOWDEN POJEZDU SESTAVA B 6703	1
8	1800141	MATICE M6 ČSN 02 1401.25	3
9	9111616	TĚSNĚNÍ	2
10	1031504	ŠROUB	1
11	6250222	AL-TĚSNĚNÍ 18x14x1	3
12	1015826	ŠROUB VYPOUŠTĚCÍ M14x1,5 Zn	2
13	2120807	HŘÍDEL BDR 550,700 PRO FOUKANÁ KOLA	1
14	065123	PRAŠNICE	2
15	1490131	KULIČKA 7-10 ČSN 02 3680	4
16	1350438	ZÁVLAČKA 4x40 ČSN 02 1781.05	2
17	1301109	MATICE M20x1,5 ČSN 02 1412.25	2
18	6025166	PODLOŽKA 34x20,1x2	2
19	9945635	KOLO FOUKANÉ LEVÉ 3,5x6	1
20	9945634	KOLO FOUKANÉ PRAVÉ 3,5x6	1
21	7270406	SPOJKA TŘÍPOLOHOVÁ	2
22	1342674	PRUŽINA Ø 24,5	2
23	9132604V	KRYTKA HŘÍDELE	2
24	7183907	SKŘÍŇ	1
25	1010412	ŠROUB M8x25 ČSN 02 1183.25 / ČSN EN 27435	1
26	1800185	MATICE M8 ČSN 02 1401.25	1
27	2010260	KOLÍK 10x45 DIN 6315 / ISO 8734 / ČSN 02 2152	2
28	2010223	KOLÍK 5x10 ČSN 02 2150.2 / ČSN EN ISO 2338	2
29	1057805V	ŠROUB ZINKOVANÝ	1
30	2052301	ČEP	1
31	6011502	KROUŽEK POJISTNÝ 12 ČSN 02 2930 / DIN 471	1
32	9473910V	PÁKA PŘESOUVACÍ	1
33	5340302	TŘMEN DOLNÍ	1
34	5340301	TŘMEN HORNÍ	1
35	1037205	ŠROUB M8x30 ČSN 02 1143.55	2
36	6510906	PODLOŽKA 8 ČSN 02 1740.05 / DIN 7980	2
37	9942906	HLAVICE MAZACÍ MK6	1
38	7060308	VÍKO SKŘÍNĚ	1
39	2073808	ÚCHYT KRYTU	1
40	1037254	ŠROUB M10x20 ČSN 02 1143.55	4
41	6510923	PODLOŽKA 10 ČSN 021740.05	4
42	1512515	ŠROUB M5x8 ČSN 02 1103.55 / ISO 4017Zn	4
43	6510919	PODLOŽKA 5 ČSN 02 1740.15	4
44	9305006	CLONA ÚPLNÁ	1
*	9607723	SKŘÍŇ PŘEVODOVÁ SESTAVA (BEZ KOL)	1
*	9720317	PODVOZEK SESTAVA (VČETNĚ KOL)	1

9860407	STAHOVÁK SPOJKY 4T MOTORŮ	
9860405	STAHOVÁK ŘEMENIC A OZUBENÝCH KOL	
2031709	ČOČKA ŠROUBU	
1030602	ŠROUB STAHOVACÍ	

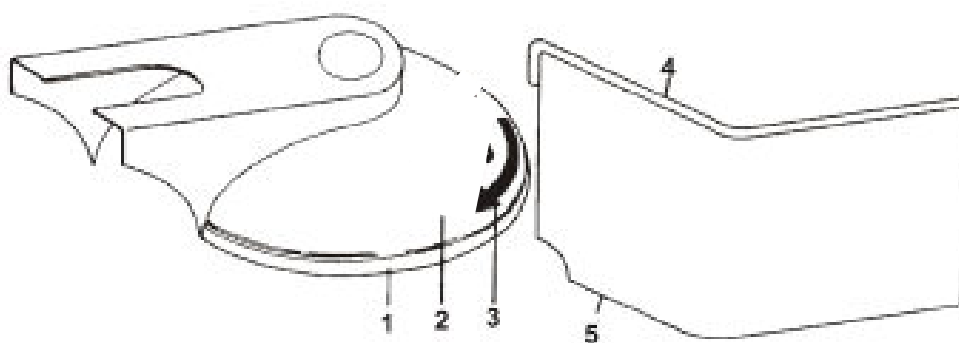


Posice	Objednací číslo	Název součásti	Počet ks
1	7183907	SKŘÍŇ PŘEVODOVKY	1
2	6250222	AL.TĚSNĚNÍ 18x14x1	1
3	1015826	ŠROUB VYPOUŠTĚCÍ M14x1,5	2
4	1010412	ŠROUB M8x25 ČSN 02 1183.25 / ČSN EN 27435	1
5	1800185	MATICE M8 ČSN 021401.25	1
6	1340289	PRUŽINA KR 2 ČSN 02 1183.25 / ČSN EN 27435	1
7	9467313	VIDLICE SVAŘENÁ	1
8	1011408	ŠROUB VIDLICE	1
9	1300243	MATICE M12x1,5x6/17	1
10	1341608V	PRUŽINA	1
12	9473910V	PÁKA PŘESOUVACÍ	1
13	1015826	ŠROUB VYPOUŠTĚCÍ M14x1,5	2
14	6250222	AL.TĚSNĚNÍ 18x14x1	1
15	6250222	AL.TĚSNĚNÍ 18x14x1	1
16	1031504	ŠROUB	1
17	9111616	TĚSNĚNÍ	2
18	7060308	VÍKO SKŘÍŇĚ	1
18a	2010223	KOLÍK 5x10 ČSN 02 2150.2 / ČSN EN ISO 2338	2
18b	2050304	ČEP ZINKOVANÝ	1

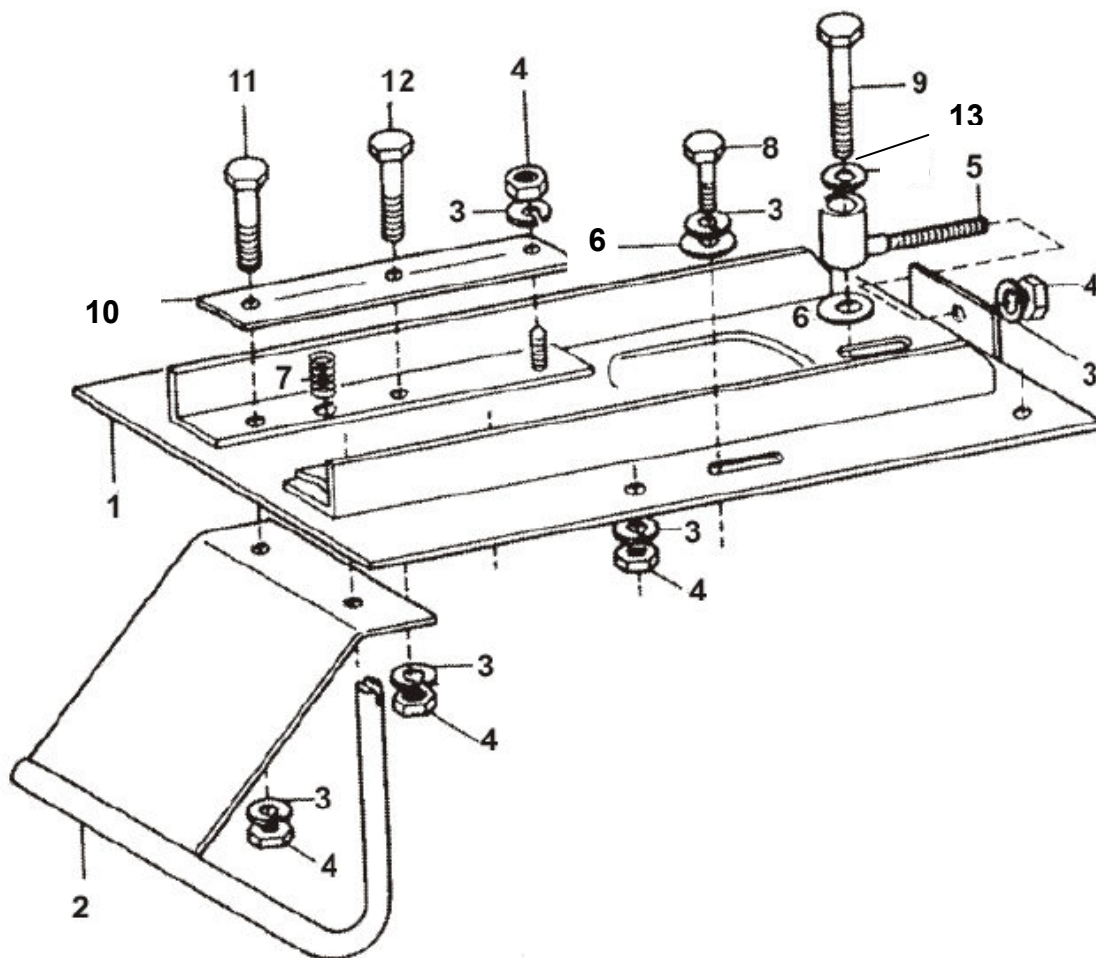
Pozice	Objednací číslo	Název součásti	Počet ks
19	1037254	ŠROUB M10x20 ČSN 02 1143.55	4
20	3040739	PODLOŽKA VYMEZOVACÍ	1
20a	3040740	PODLOŽKA VYMEZOVACÍ	1
21	9943131	LOŽISKO 6202	1
22	4100203	KOLO OZUBENÉ	1
23	5400115	PERO 6h9x6x14 ČSN 02 2562 / DIN 6885	1
24	4150306	HŘÍDEL ŠNEKOVÝ	1
25	9949325	LOŽISKO KUŽELÍKOVÉ 30 203	1
26		NEMONTUJE SE	
27	9943101	LOŽISKO 6002	1
28	2120407	PASTOREK	1
29	5400129	PERO 4e7x4x12 ČSN 02 2562	1
30	9943101	LOŽISKO 6002	1
31	9943258	GUFERO 15x30x7 ČSN 02 9104.0	1
32	1306408V	MATICE	1
*	9602903	ŘEMENICE (obsahuje pol.34;35;36;37;38;40;41;42)	1
34	6510919	PODLOŽKA 5 ČSN 02 1740.15	4
35	N011813	PODLOŽKA 12 ČSN 02 1740.05 / DIN 7980	1
36	6018905	VLOŽKA	2
37	6070602	BOČNICE	1
38	6018905	VLOŽKA	2
39	9940714	ŘEMEN KLÍNOVÝ 13x730 Li A 760 Lw	1
40	6070602	BOČNICE	1
41	3300303V	NÁBOJ	1
42	1512585	ŠROUB M5x20 ČSN 02 1103.25 / ČSN EN 24017	4
43	9943204	GUFERO 25x47x10 G NBR ČSN 02 9401.0	2
44	6021807	KROUŽEK POJISTNÝ 47 ČSN 02 2931 / DIN 472	1
45	9949302	LOŽISKO 6005	2
46	4130404	KOLO OZUBENÉ	1
47	4100205	KOLO OZUBENÉ	1
*	9607724	KOLO ŠNEKOVÉ SESTAVA (obsahuje pol. 48;49;50;54)	1
48	4110611-	KOLO OZUBENÉ	1
49	6021532	KROUŽEK POJISTNÝ 48 ČSN 02 2930	1
50	4360306	ŠNEKOVÉ KOLO – BEZ ZUBŮ	1
51	9949302	LOŽISKO 6005	2
52	6021807	KROUŽEK POJISTNÝ 47 ČSN 02 2931	1
53	2010260	KOLÍK 10x45 DIN 6315 / ČSN 02 2152 / ISO 8734	1
54	5400113	PERO 6h9x6x22 ČSN 02 2562	2
55	2120807	HŘÍDEL	1
*	9607723	SKŘÍŇ PŘEVODOVÁ SESTAVA	1



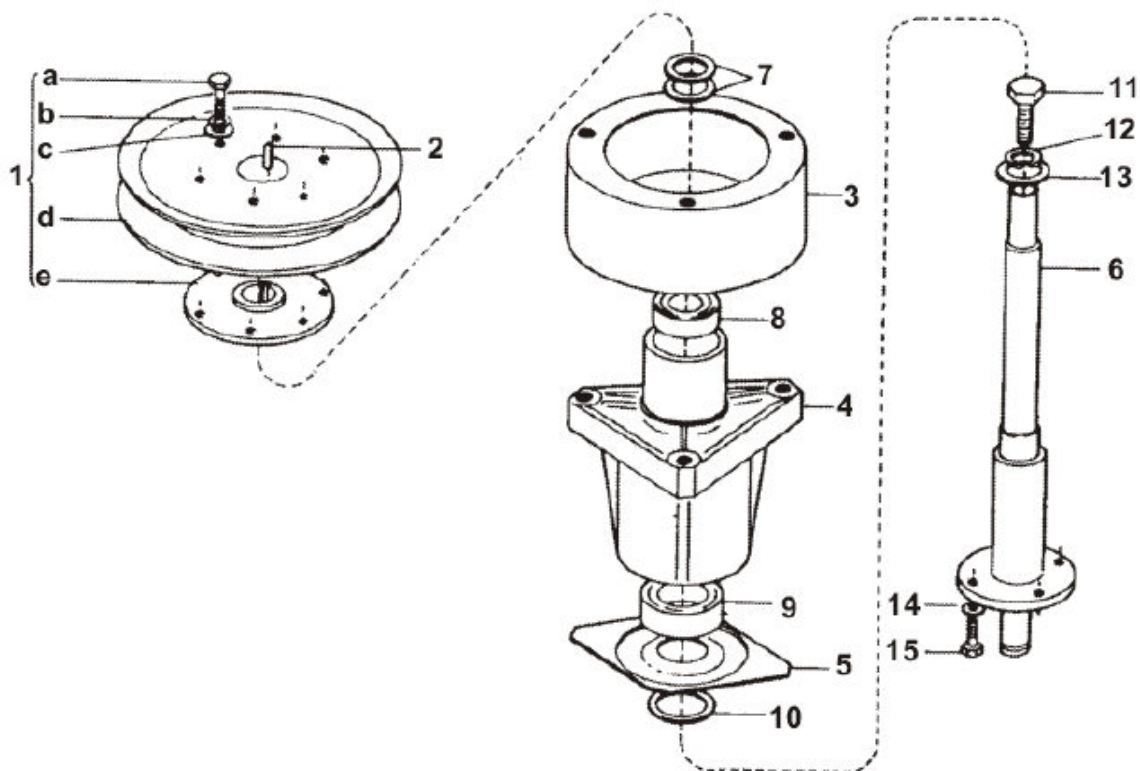
Pozice	Objednací číslo	Název součásti	Počet ks
1	9375710	TĚLESO SESTAVA (OBSAHUJE POL.10,11, 2)	1
2	2075807	KOLÍK 5x16 ČSN 02 2156 / DIN 1481	2
3	1012565	ŠROUB	1
4	1021612	ŠROUB NAPÍNÁNÍ	1
5	2123801	ČEP	1
6	9943155	LOŽISKO 6304-A-2RS C3	2
7	5400115	PERO 6x6x14 ČSN 02 2562 / DIN 6885	1
8	5400113	PERO 6x6x22 ČSN 02 2562 / DIN 6885	1
9	6021809	KROUŽEK POJISTNÝ 52 ČSN 022931 / DIN 472	1
10	1012423	ŠROUB M8x35 ČSN 02 1101.25	4
11	6510906	PODLOŽKA 8 ČSN 02 1740.05 / DIN 7980	4
12	7065101	BUBÍNEK	1
13	3040250	PODLOŽKA B 15 ČSN 02 1702.15	1
14	1300183	MATICE M14x1,5 ČSN 02 1403.25	1
15	4051904	ŘEMENICE	1
16	1012527	ŠROUB M10x20 ČSN 02 1103.55 / DIN 93-38P	1
17	0017292	PODLOŽKA 10,5 DIN 9021 / ČSN 02 1726.26	1
18	6510923	PODLOŽKA 10 ČSN 02 1740.05 / DIN 7980	1
19	9940704	ŘEMEN KLÍNOVÝ 17x1100 B - 1140 Lw	1
20	9940714	ŘEMEN KLÍNOVÝ A13x730Li A 760Lw	1
21	1320102	VÁLEČEK NAPÍNÁNÍ	1
22	3040919	PODLOŽKA	1
23	1800185	MATICE M8 ČSN 02 1401.25	2
24	1012493	ŠROUB M10x80	1
25	6510923	PODLOŽKA 10,2	1
*	9720419	STŘEDNÍ DÍL SESTAVA (OBSAHUJE POL.1-14)	1



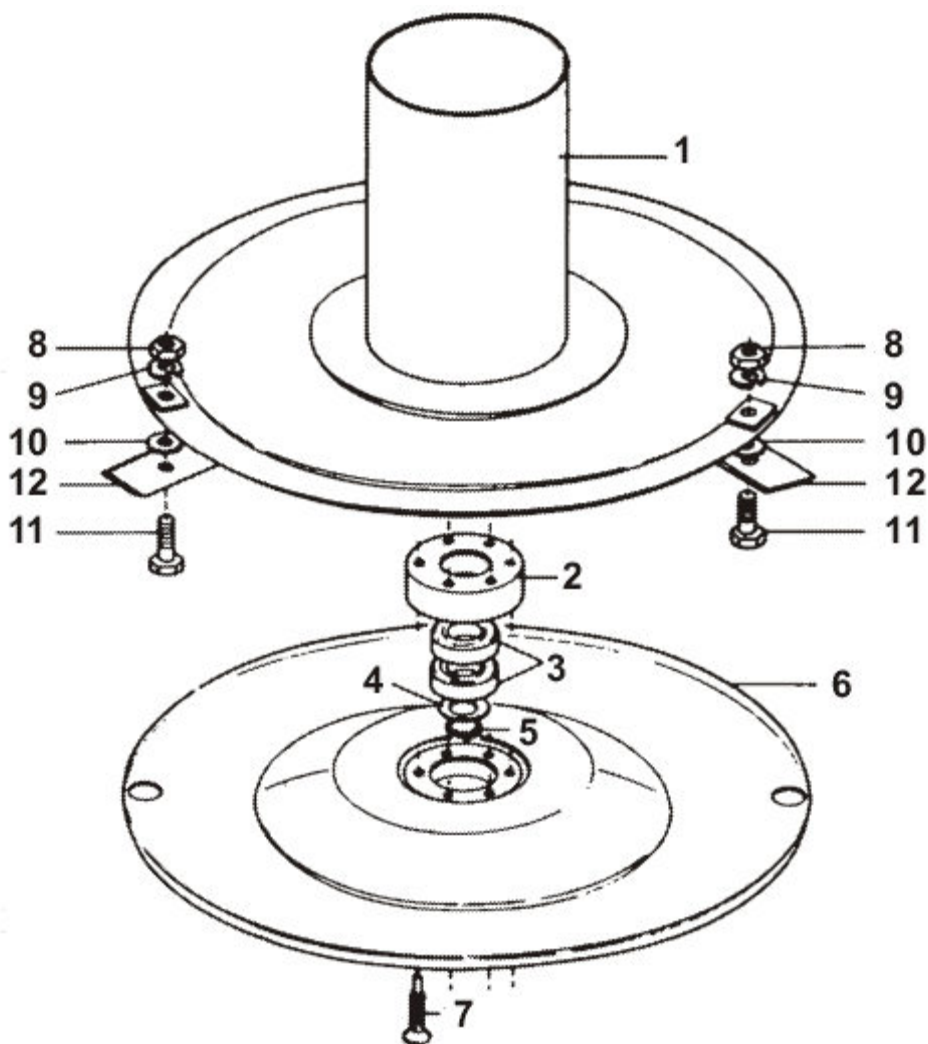
Posice	Objednací číslo	Název součásti	Počet ks
1	9430101	KRYT SEKAČKY	1
1a	9430101.ALT	KRYT SEKAČKY	1
1b	9475219V	NÁRAZNÍK 5315	1
1c	2151004	NÝT TRHACÍ AL ST 5x14	7
2	9012869	SAMOLEPKA BDR 550	1
3	9012663	ŠTÍTEK – „ŠIPKA“	1
4	5382305	RAMENO LAKOVANÉ	1
5	9631713N	ZÁVĚS 5315	1



Posice	Objednací číslo	Název součásti	Počet ks
1	9475025	DRŽÁK SESTAVA	1
2	9468513	DRŽÁK ZÁVĚSU SVAŘENÝ	1
3	0017910	PODLOŽKA 'B 8 ČSN 02 1741/ DIN 127	6
4	1800185	MATICE M8 ČSN 02 1401.25	6
5	9468707	NAPÍNAČ	1
6	6010163	PODLOŽKA M8/8,4/20/2 BN 737	3
7	1340257	PRUŽINA	2
8	1012525	ŠROUB M8x25 ČSN 02 1103.25 / DIN 933	2
9	0010334	ŠROUB M8x45 ČSN 02 1101.55	1
10	6160103	PŘÍLOŽKA	2
11	1012423	ŠROUB M8x35 ČSN 02 1101.25 / DIN 931	2
12	1012574	ŠROUB M8x30 ČSN 02 1103.55	2
13	6510906	PODLOŽKA 8 ČSN 02 1740.05 / DIN 7980	1



Posice	Objednací číslo	Název součásti	Počet ks
1	9603302	ŘEMENICE ŽACÍ BDR 550	1
1a	1512506	ŠROUB M6x14 ČSN 02 1103.25	6
1b	6010905	PODLOŽKA 6 ČSN 02 1740.05	6
1c	3540246	PODLOŽKA 6,4 ČSN 02 1702.15	6
1d	6139409	BOČNICE	2
1e	3300305	NÁBOJ	1
2	5400116	PERO 6x6x18 ČSN 02 2562	1
3	6130406	KRYT ROTORU	1
4	9474921	KOŠ	1
5	6139410	ROZPĚRA	1
6	9474917V	UNAŠEČ	1
8	9943158	LOŽISKO 6004A 2RS ČSN 02 4640	2
9	9943153	LOŽISKO 6205A 2RS ČSN 02 4640	1
10	6025141	PODLOŽKA	1
11	1012527	ŠROUB M10x20 ČSN 02 1103.55 / DIN 933-88P	1
12	6510923	PODLOŽKA 10 ČSN 02 1740.05 / DIN 7980	1
13	0017485	PODLOŽKA 10,5 DIN 7349 Zn	1
14	6510920	PODLOŽKA 6 ČSN 02 1740.05 Ú DIN 7980	6
15	1512513	ŠROUB M6x12 ČSN 02 1103.25	6



Posice	Objednací číslo	Název součásti	Počet ks
1	9474814	ROTOR 4 NOŽE	1
2	3301602	NÁBOJ	1
3	9943158	LOŽISKO 6004 RS	2
4	6025142V	PODLOŽKA 30 x 20,3 x 2,5	1
5	6021512	KROUŽEK POJISTNÝ 20 ČSN 02 2930 / DIN 471	1
6	9475221	DISK SPODNÍ -SEST.	1
7	1011319	ŠROUB M6x20 ČSN 02 1151.25 / ČSN EN2009	6
8	1800154	MATICE M10 ČSN 02 1401.55 / DIN 934	4
9	6510923	PODLOŽKA 10 ČSN 02 1740.05 / DIN 7980	4
10	5253305V	NŮŽ KALENÝ	4
11	1050501V	ŠROUB NOŽE	4
12	9631725	TLUMIČ HLUKU NOŽŮ	4
*	1350406	ZÁVLAČKA 2,5x1,6 ČSN 02 1781.05	4
*	9730222	ŽACÍ ÚSTROJÍ 5315 / 4 NOŽE.	1

Speciální příslušenství

Posice	Objednací číslo	Název součásti	Počet ks
*	9860405	STAHOVÁK ŘEMENIC A OZUBENÝCH KOL	1

