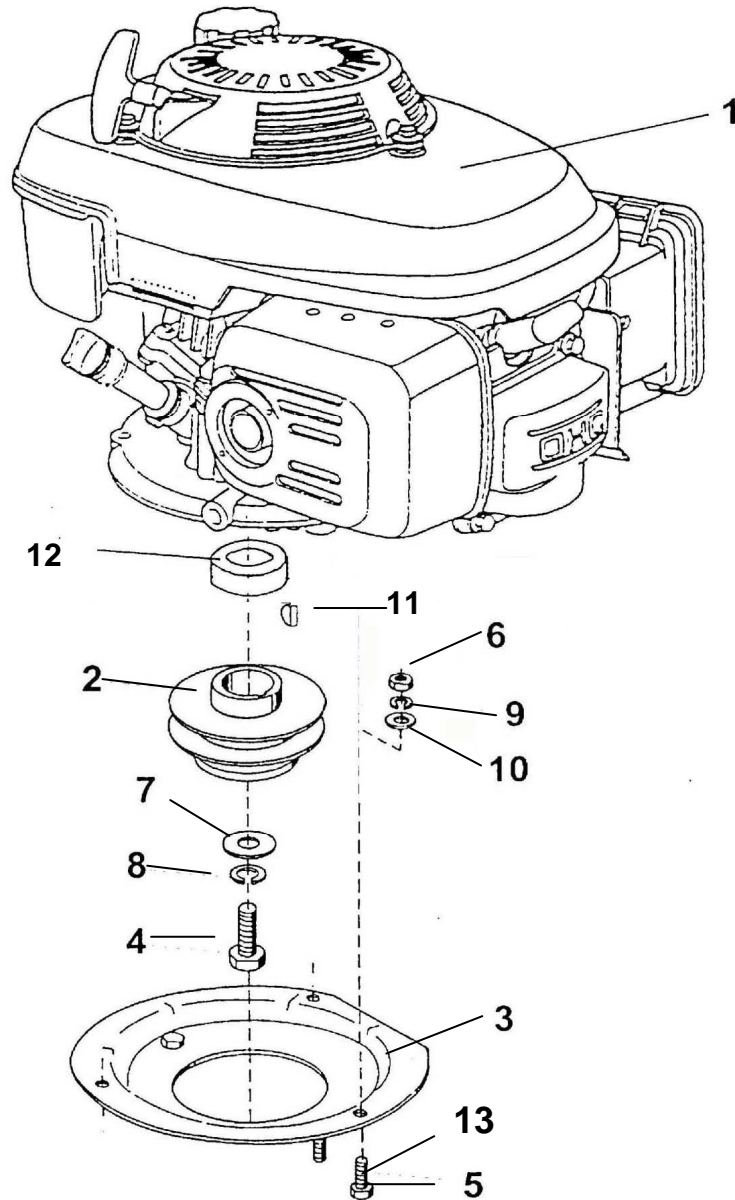


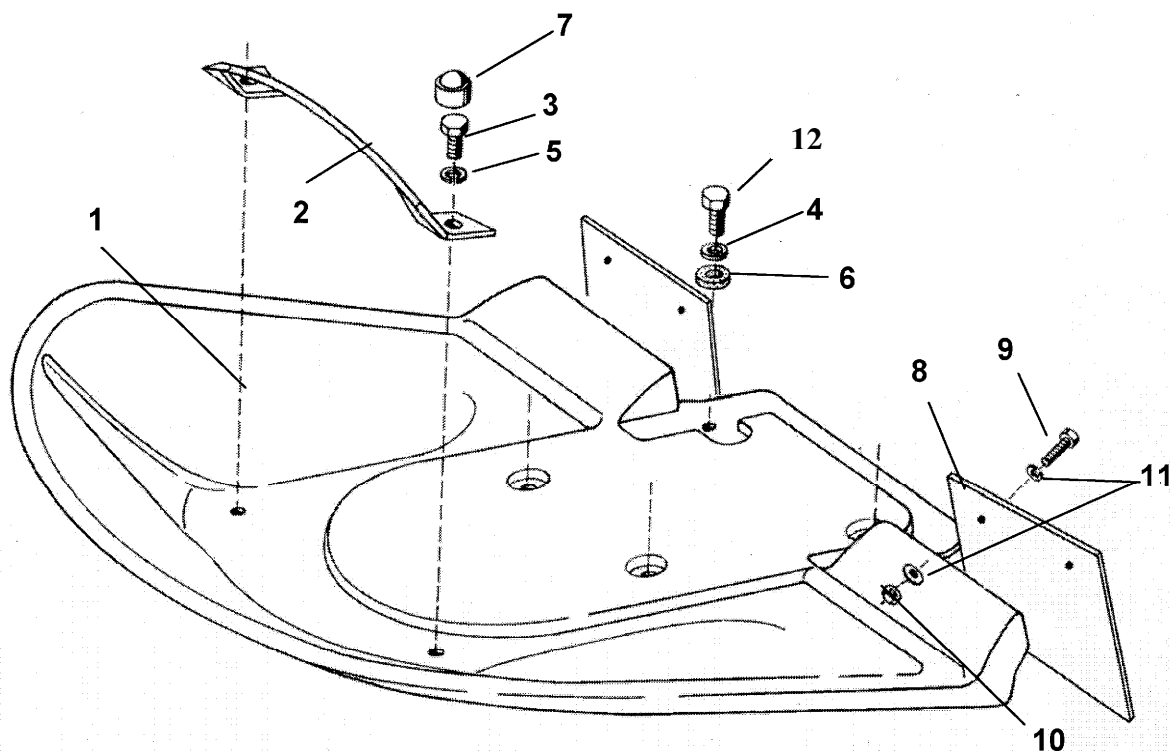
BDR 581

**Rotační sekačka BDR 581 SB
5316 SB BLANICE**

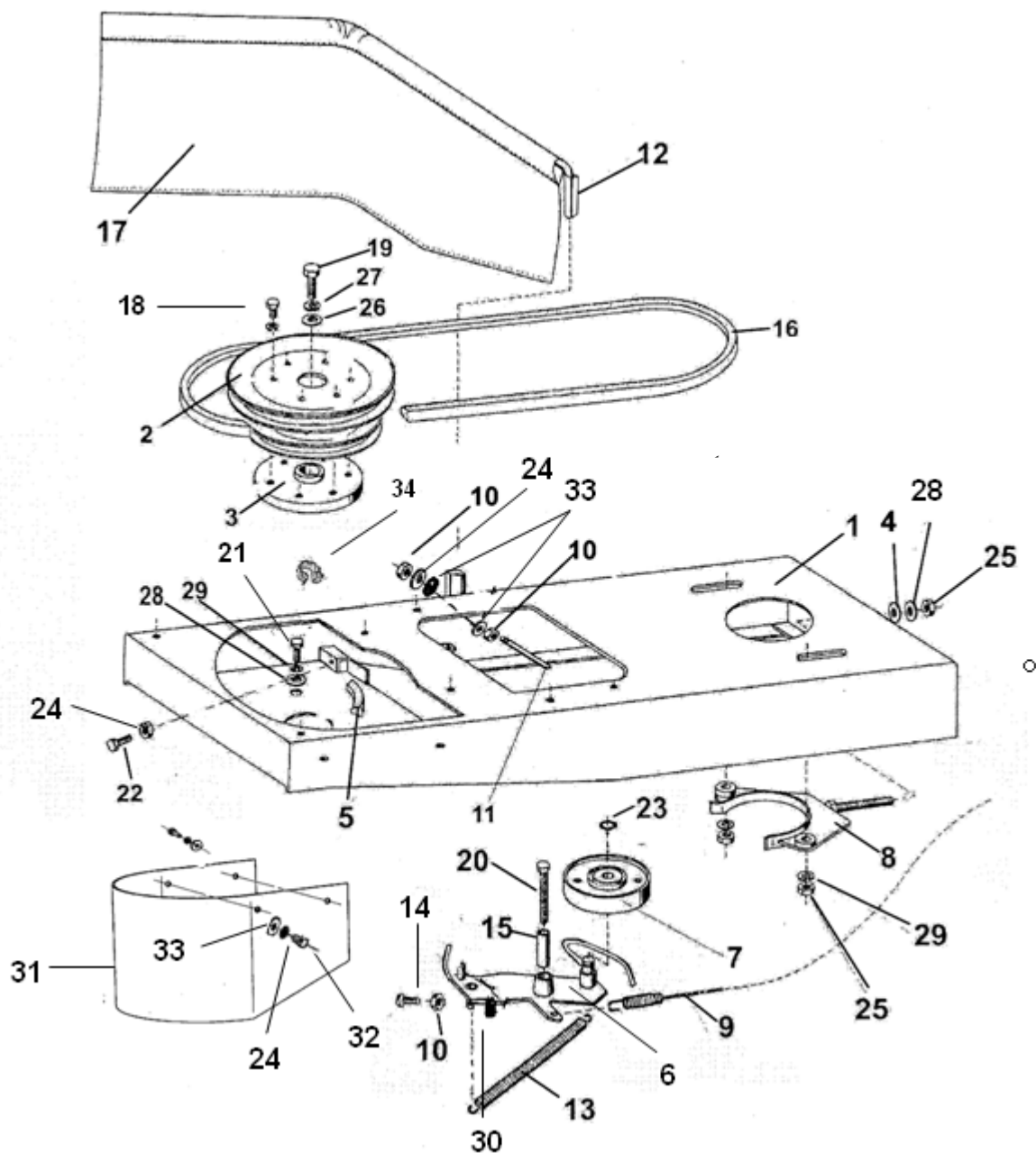




Pozice	Objednací číslo	Název součásti	Počet kusů
1	9946913	MOTOR BRIGGS STRATTON 650 Series	1
2	4051908	ŘEMENICE MOTORU	1
3	9463709	PŘÍRUBA	1
4	1012410	ŠROUB 3/8"x24/1"	1
5	1012423	ŠROUB M5 ČSN 02 1101.25 / DIN 931	2
6	1800185	MATICE M8 ČSN 02 1401.25	3
7	0017485	PODLOŽKA DIN 7349	1
8	6510923	PRUŽNÁ PODLOŽKA 10 ČSN 02 1740.05 / DIN 7980	1
9	6510906	PRUŽNÁ PODLOŽKA 8,2 ČSN 02 1740.05 / DIN 7980	3
10	3040298	PODLOŽKA 8,4 ČSN 02 1703.15	3
11	5400414	PERO ÚSEČOVÉ 4x6.5 DIN 6888	1
12	3040142V	ROZPĚRNÝ KROUŽEK	1
13	1012497	ŠROUB M8x65 ČSN 02 1101.55 / ISO 4014-8.8	1

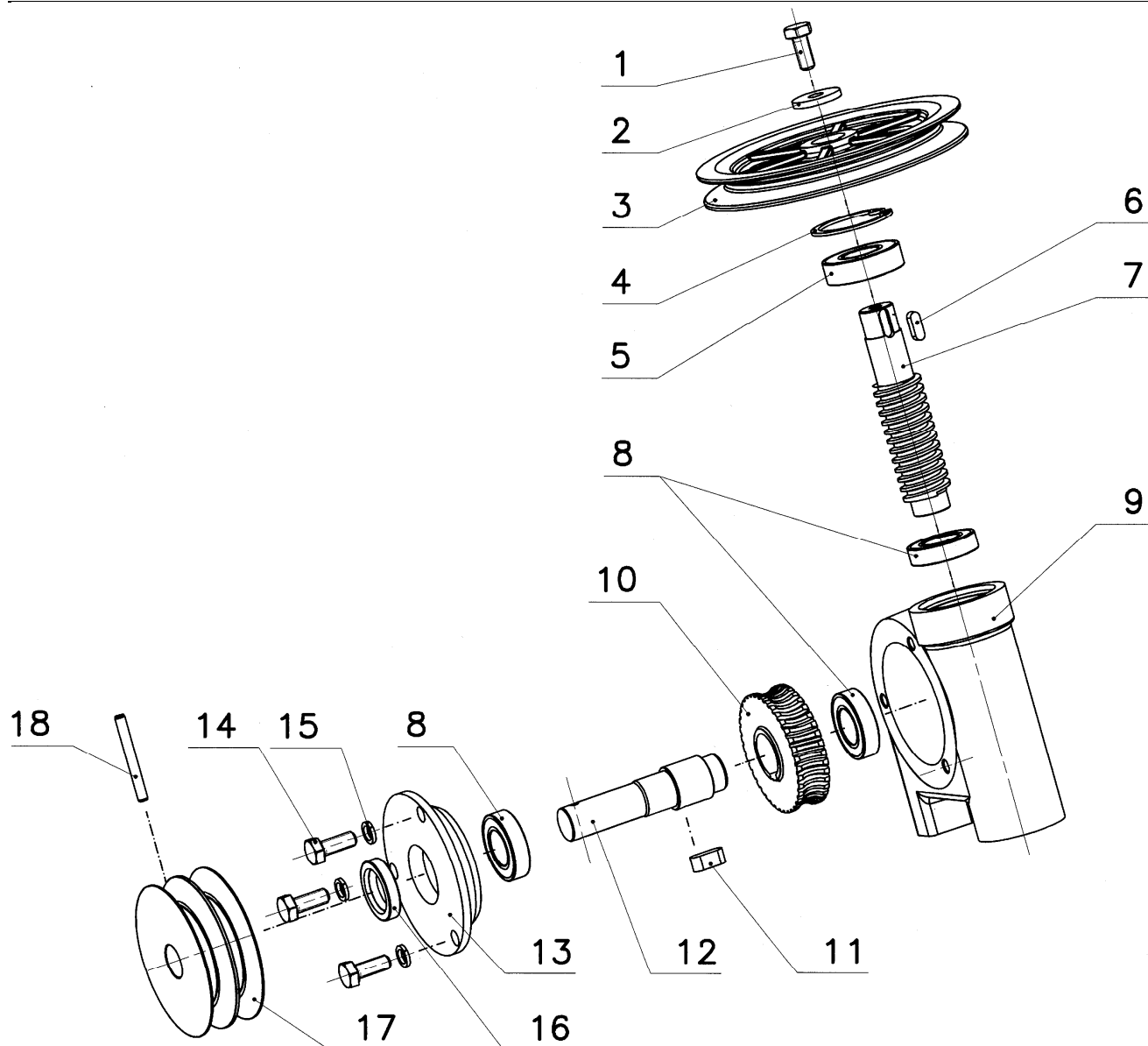


Pozice	Objednací číslo	Název součásti	Počet kusů
1	8467216	KRYT 5315SP „PERLA“ červený	1
2	9475032	DRŽÁK PŘEDNÍ	1
3	1512520	ŠROUB M6x16 ČSN 02 1103.25 / ČSN EN 24017	2
4	3040501	PODLOŽKA 6,4 ČSN 02 1726.15	4
5	6510920	PRUŽNÁ PODLOŽKA 6,1 ČSN 02 1740.05 / DIN 7980	2
6	6259046	PODLOŽKA 6x20 - PRYŽ	4
7	130034	KRYTKA MATICE OZDOBNÁ PRO 6HR ŠRM6	6
8	9132424	KRYT KOLA	2
9	1012568	ŠROUB M 5x14 ČSN 02 1103.25	4
10	1300502	MATICE M5 ČSN 02 1492.25 / DIN 982	4
11	3040279	PODLOŽKA 5,3 ČSN 02 1726.15	8
12	1512513	ŠROUB M6x12 ČSN 021103.25 / ČSN EN 24017	4
*	9012663	SAMOLEPKA „ŠÍPKA“	1
*	9020101	SAMOLEPKA „BLANICE“	1
*	9012795	SAMOLEPKA „BEZPEČNOSTNÍ ZNAKY“	1

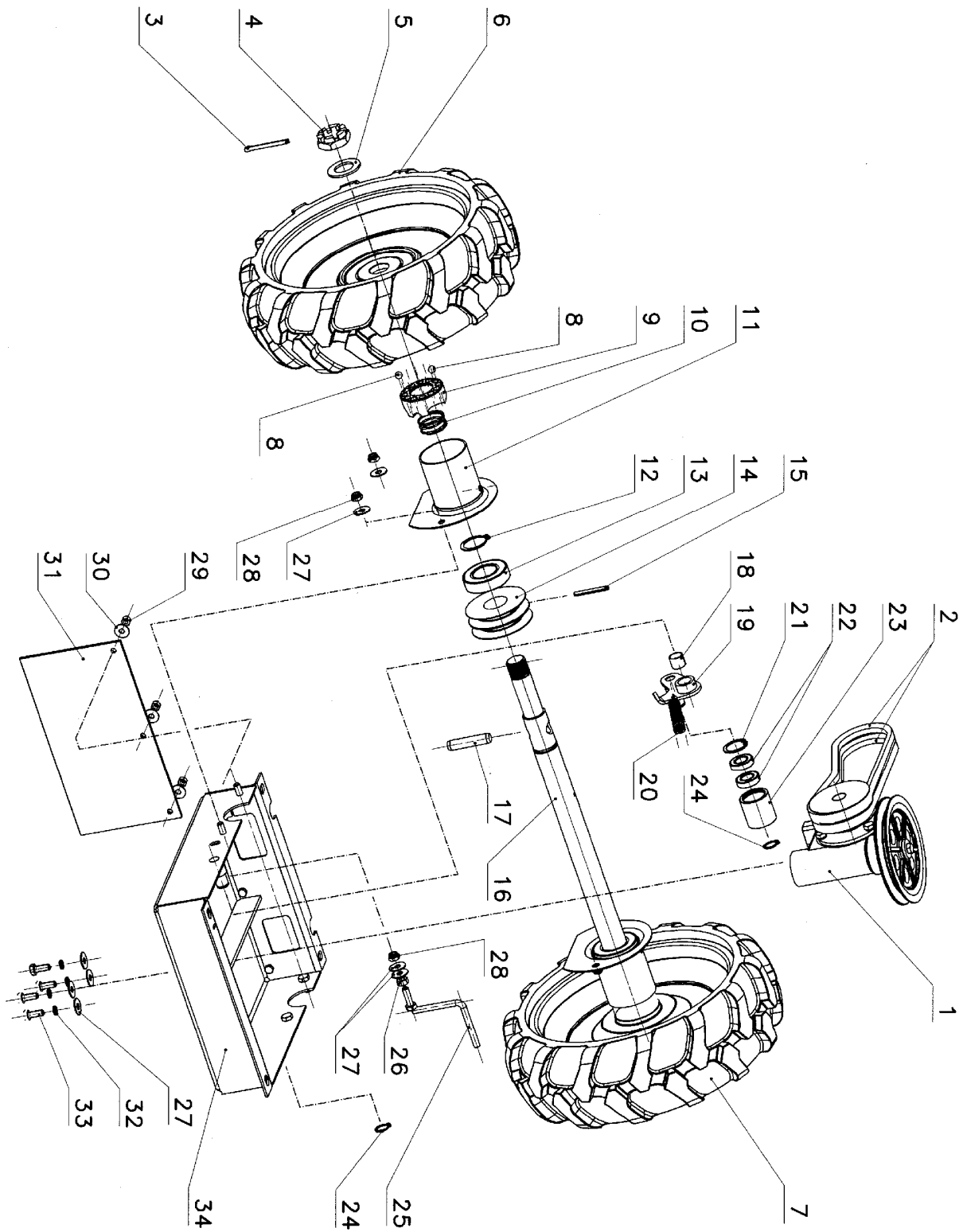


Pozice	Objednací číslo	Název součásti	Počet kusů
1	9469926	SKŘÍŇ SEKAČKY	1
2	9603305	ŘEMENICE SESTAVA (OBSAHUJE POZ. 3;10;18;24)	1
3	3300305	NÁBOJ ŘEMENICE	1
*	9474809	ŘEMENICE - PLECH	1
*	9474811	ŘEMENICE BRZDY - PLECH	1
*	3010413	ROZPĚRKA	3
*	1021621	ŠROUB ZÁVRTNÝ M6x35 DIN 939	3
*	1512506	ŠROUB M6x14 ČSN 02 1103.55	3
*	1800141	MATICE M6 ČSN 02 1401.25	6
4	6259046	PODLOŽKA - PRYŽ	1
5	9940730	ŘEMEN KLÍNOVÝ - BRZDÍCÍ	1
6	9473919	PÁKA NAPÍNÁNÍ	1
7	4052207	KLADKA NAPÍNACÍ - PLAST	1
8	9475031	NAPÍNÁK SEST.	1
9	1CT08083	LANOVOD BRZDY START	1
10	1800141	MATICE M6 ČSN 02 1401.25	9
11	1021703	VEDENÍ ŘEMENU	1
12	9473917	RAMENO SESTAVA	1
13	1341455	PRUŽINA NAPÍNÁNÍ ŘEMENU	1
14	1011665	ŠROUB M6x45 ČSN 021131.25	1
15	3010369	TRUBKA ROZPĚRNÁ	1
16	9940725	ŘEMEN KLÍNOVÝ BA 004 A 1480Lw 13 x 1450Li	1
17	9631722	ZÁVĚS 5316 SE (žlutá plachta)	1
18	1512506	ŠROUB M6x14 ČSN02 1103.55	3
19	1012527	ŠROUB M10x20 ČSN 02 1103.25 / DIN 933-88P	1
20	1037502	ŠROUB M6x45 ČSN 02 1143.55	1
21	1012525	ŠROUB M8x25 ČSN 02 1103.55 / DIN 933	3
22	1512520	ŠROUB M6x16 ČSN 02 1103.25 / ČSN EN 24017	1
23	6021502	KROUŽEK POJISTNÝ 12 ČSN 02 2930 / DIN 471	1
24	6510920	PRUŽNÁ PODLOŽKA 6 ČSN 02 1740.05 / DIN 7980	14
25	1800185	MATICE M8 ČSN 02 1401.25	3
26	0017485	PODLOŽKA 10,5 DIN 7349	1
27	6510923	PRUŽNÁ PODLOŽKA 10 ČSN 02 1740.05 / DIN 7980	1
28	6010163	PODLOŽKA M8 / 8,4/ 20/ 2 BN 737	4
29	6510906	PRUŽNÁ PODLOŽKA 8 ČSN 02 1740.05 / DIN 7980	5
30	1300503	MATICE SAMOJISTÍCÍ M6 DIN 985 / ISO 10511	1
31	7467807	KRYT ROTORU - PLAST	1
32	1512513	ŠROUB M6x12 ČSN 02 1103.25	4
33	3040501	PODLOŽKA 6,4 ČSN 02 1726.15	6
34	6044408	CLIP	1

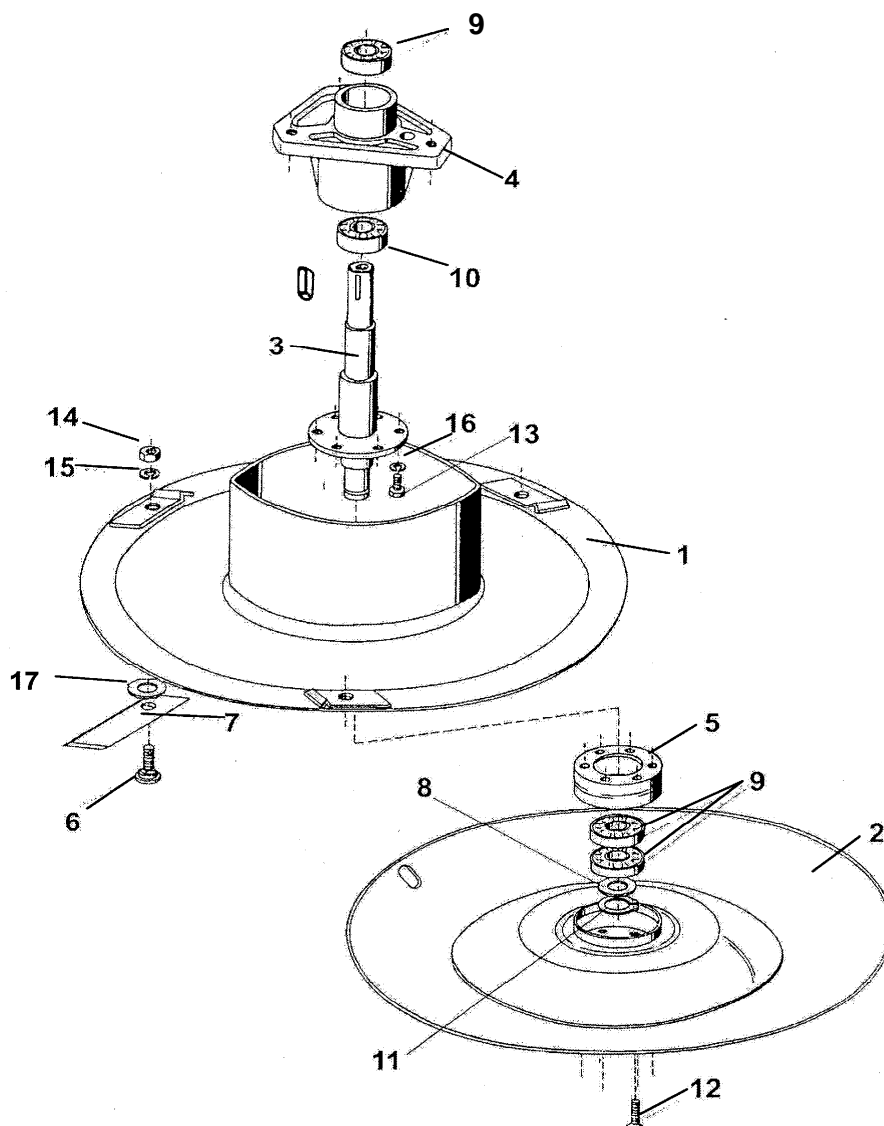
..



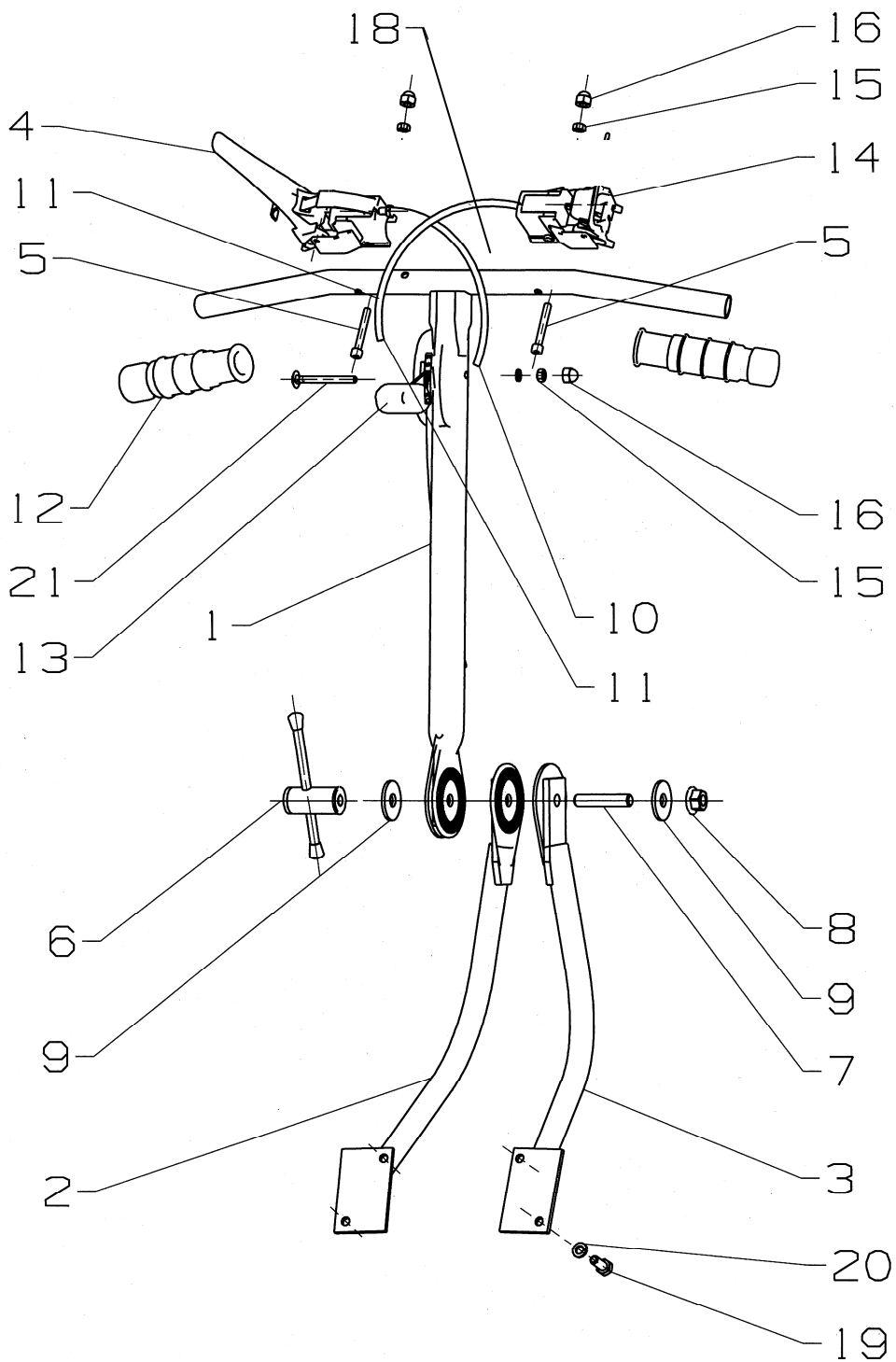
Pozice	Objednací číslo	Název	Počet ks
1	N014934	ŠROUB M6x12 ČSN EN ISO 7380	1
2	6010208	PODLOŽKA	1
3	4051909	ŘEMENICE	1
4	6021806	KROUŽEK POJISTNÝ 32 ČSN 02 2931/DIN 472	1
5	N014358	LOŽISKO 6002-2RS	1
6	5400129	PERO 4e7x4x12 ČSN 02 2562	1
7	4150308	HŘÍDEL ŠNEKOVÝ	1
8	N014341	LOŽISKO 61902	3
9	7181210	SKŘÍŇ PŘEVODOVKY	1
10	4360307	KOLO ŠNEKOVÉ	1
11	5400115	PERO 6x6x14 ČSN 02 2562	1
12	2123827	HŘÍDEL PŘEVODOVKY	1
13	3044405	PŘÍRUBA	1
14	1512520	ŠROUB M6x16 ČSN 02 1103.25/ČSN EN 24017	3
15	6510920	PODLOŽKA 6 ČSN 02 1740.05/DIN 7980	3
16	N014359	GUFERO 15x25x5	1
17	4051923	ŘEMENICE	1
18	N014367	KOLÍK PRUŽNÝ 4x36-St DIN 1481/ISO 8752	1
*	9607728	SKŘÍŇ PŘEVODOVÁ SESTAVA	1



Pozice	Objednací číslo	Název	Počet ks
1	9607728	ŠNEKOVÁ PŘEVODOVKA	1
2	N014443	KLÍNOVÝ ŘEMEN Z 420 Lw 400Li	2
3	1350438	ZÁVLAČKA 4x40 ČSN 021781.5	2
4	1301109	MATICE M20x1,5 ČSN 02 1412.25	2
5	6025166	PODLOŽKA	2
6	9944562702	KOLO ŠÍPOVÉ PRAVÉ	1
7	9944562802	KOLO ŠÍPOVÉ LEVÉ	1
8	1490131	KULIČKA 7-10 ČSN 02 3680	4
9	7270406	SPOJKA TŘÍPOLOHOVÁ	2
10	1342674	PRUŽINA Ø24,5	2
11	9467818	KRYT HŘÍDELE	2
12	6021505	POJISTNÝ KROUŽEK 25 ČSN 02 2930/DIN 471	2
13	9943140	LOŽISKO 6005 2RS ČSN 02 4640	2
14	4051922	ŘEMENICE	1
15	N014367	KOLÍK PRUŽNÝ 4x36-St DIN 1481/ISO 8752	1
16	2120808	HŘÍDEL	1
17	2010260	KOLÍK VÁLCOVÝ 10x45 ČSN 02 2152/ DIN6315	2
18	N014391	POUZDRO 1212KU	1
19	9473935	PÁKA NAPÍNACÍ	1
20	1341457	PRUŽINA	1
21	N014408	POJISTNÝ KROUŽEK 24ČSN 02 2931/DIN 472	1
22	N014389	LOŽISKO 61901-2RS	2
23	4052208	KLADKA NAPÍNACÍ	1
24	6021502	POJISTNÝ KROUŽEK 12ČSN 02 2930/DIN 471	2
25	9473936	VEDENÍ ŘEMENU SEST,	1
26	1800141	MATICE M6 ČSN 02 1401.25	1
27	3040501	PODLOŽKA 6,4 ČSN 02 1726.15	10
28	1300503	MATICE M6 ČSN 02 1495/DIN 985	5
29	1800143	MATICE ISO 4032-M5-5-A2L ČSN 021401.25	3
30	3040279	PODLOŽKA 5,3 ČSN 02 1726.15	3
31	9132419	ZÁVĚS GUMOVÝ	1
32	6510920	PODLOŽKA 6 ČSN 02 1740.05/DIN 7980	4
33	0010366	ŠROUB M6x16 ČSN 021103/DIN 933	4
34	9471517	KRYT SKŘÍNĚ	1
*	9720329	PODVOZEK SESTAVA	1



Pozice	Objednací číslo	Název	Počet ks
1	9474806	ROTOR	1
2	9475221	DISK SPODNÍ	1
3	9469110	UNAŠEČ	1
4	7270105	KOŠ	1
5	3301602	NÁBOJ	1
6	1050502W	ŠROUB	3
7	5253305	NŮŽ	3
8	6025142	PODLOŽKA 30x20,3x2,5	1
9	9943158	LOŽISKO 6004A 2RS KG ČSN 02 2171	3
10	9943153	LOŽISKO 6205A 2RS KG ČSN 02 4640	1
11	6021512	KROUŽEK POJISTNÝ 20 DIN 471 / ČSN 02 2930	1
12	1011319	ŠROUB M6x20 ČSN 02 1151.25 / ČSN EN 2009	6
13	1512506	ŠROUB M6x14 ČSN 021103.55	6
14	1800154	MATICE M10 ČSN 021401.55 / DIN 934	3
15	6510923	PODLOŽKA 10 ČSN 021740.05 / DIN 7980	3
16	6510920	PODLOŽKA 6 ČSN 02 1740.05 / DIN 7980	6
17	9631725	TLUMIČ HLUKU NOŽŮ	3
18	5400116	PERO 6x6x18 ČSN 02 2562 / DIN 6885	1
*	9730215	ŽACÍ ÚSTROJÍ SESTAVA 5316SP	1



Pozice	Objednací číslo	Název	Počet ks
1	9474727	HORNÍ DÍL KLEČÍ SB	1
2	9474714	PRAVÝ SPODNÍ DÍL KLEČÍ	1
3	9474715	LEVÝ SPODNÍ DÍL KLEČÍ	1
4	1DS12005	PÁKA BRZDY S POJISTKOU	1
5	1037502	ŠROUB M6x45 ČSN 02 1143.55	2
6	9202101	PÁKA SESTAVA	1
7	1021622	SVORNÍK	1
8	1303205	MATICE M 12 DIN 69238 Zn	1
9	3040280	PODLOŽKA 13 ČSN 02 1726 / DIN 9021	2
10	1CT08083	BOWDEN BRZDY START	1
11	9942595	BOWDEN POJEZDU	1
12	1MA08005	RUKOJEŤ	2
13	1AT09039/1050	PÁČKA PLYNU	1
14	1DS11007	PÁKA „START“	1
15	1800141	MATICE M6 ČSN 021401.25	3
16	130034	KRYTKA MATIC	3
-	-	-	-
18	9020103	ŠTÍTEK „PRACOVNÍ SYMBOLY“	1
19	1012523	ŠROUB M8x16 ČSN 021103.25 Zn / DIN 933	4
20	6510906	PODLOŽKA 8 ČSN 021740.05 / DIN 7980	4
21	1015303	ŠROUB M6x75 ČSN 02 1319.25	1